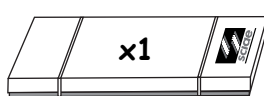
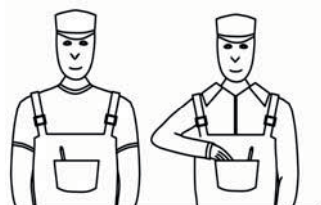
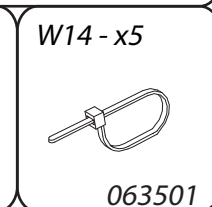
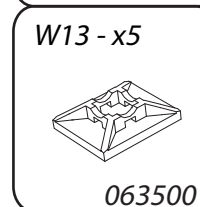
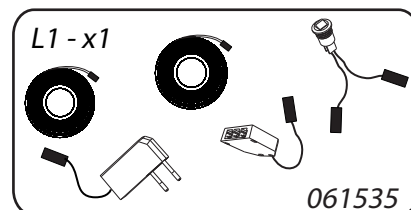
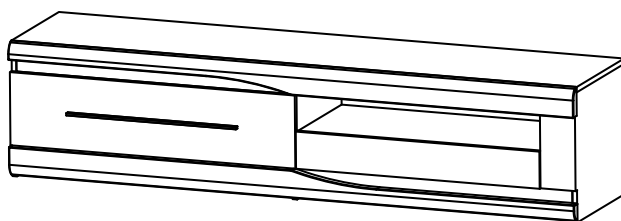
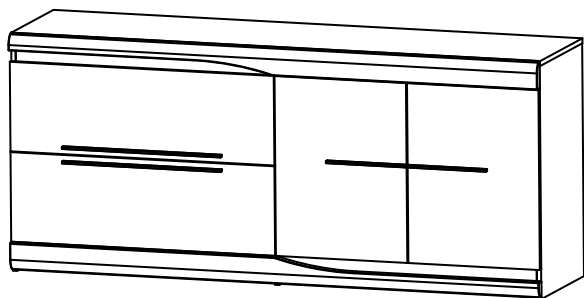


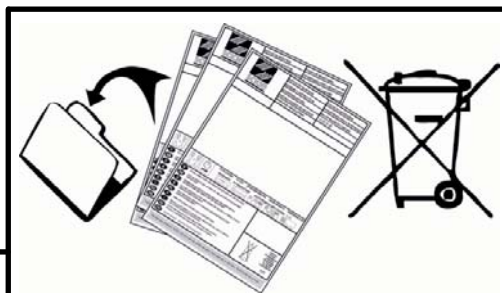


OVIO

INDICE A - 23/07/2015
OVIO OPTION 2 RAMPES LEDS N°RB Réf: 15SU99RB



Package 1: 1 Kg



F POUR L'APRES-VENTE, RETOURNEZ AU MAGASIN AVEC CETTE NOTICE

GB FOR THE AFTER SALES, GO BACK TO THE SHOP WITH THIS ASSEMBLY INSTRUCTION

D WENDEN SIE SICH BITTE AN IHREN HANDLER UND GEBEN SIE IHM DIE KENNUMMER DES MOBELS UND DIE TEILNUMMER

E EN CASO DE SERVICIO POST-VENTA DEBEN DE VOLVER A LA TIENDA CON LAS INSTRUCCIONES DE MONTAJE

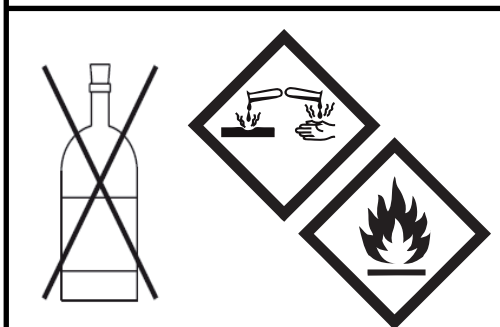
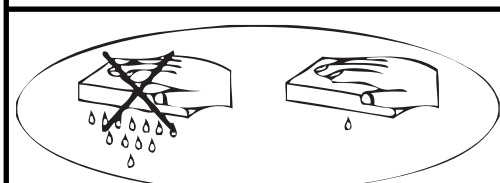
NL VOOR SERVICE NA VERKOOP, GA NAAR UW LEVERANCIER MET DEZE MONTAGE HANDLEIDING

P PARA O POS VENDA, VOLTE A LOJA COM ESTA FOLHA

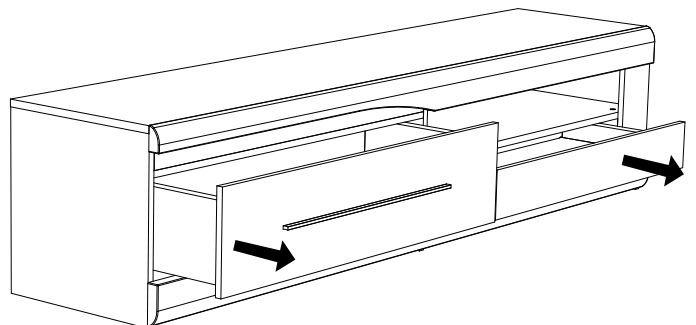
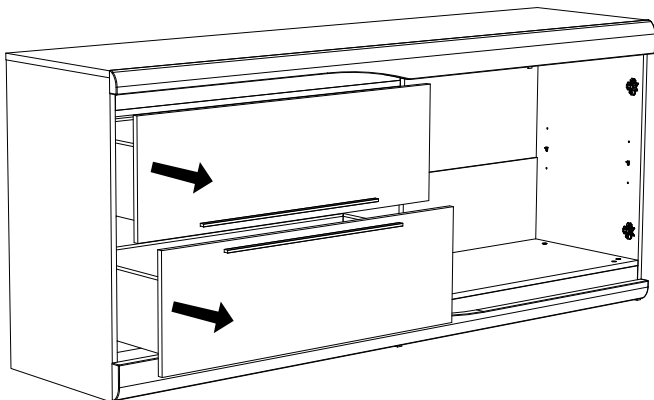
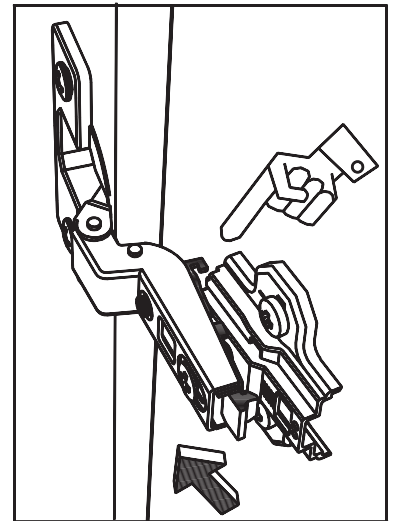
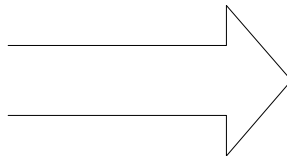
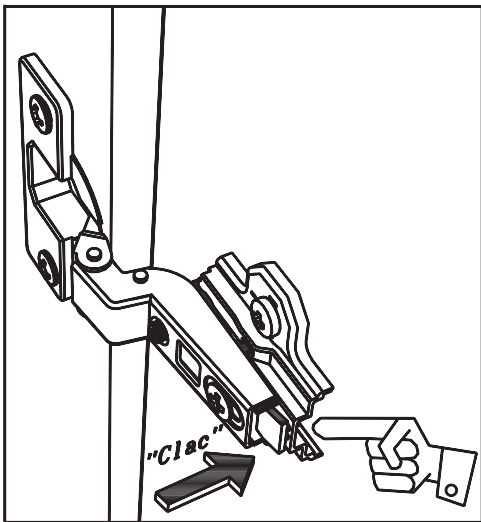
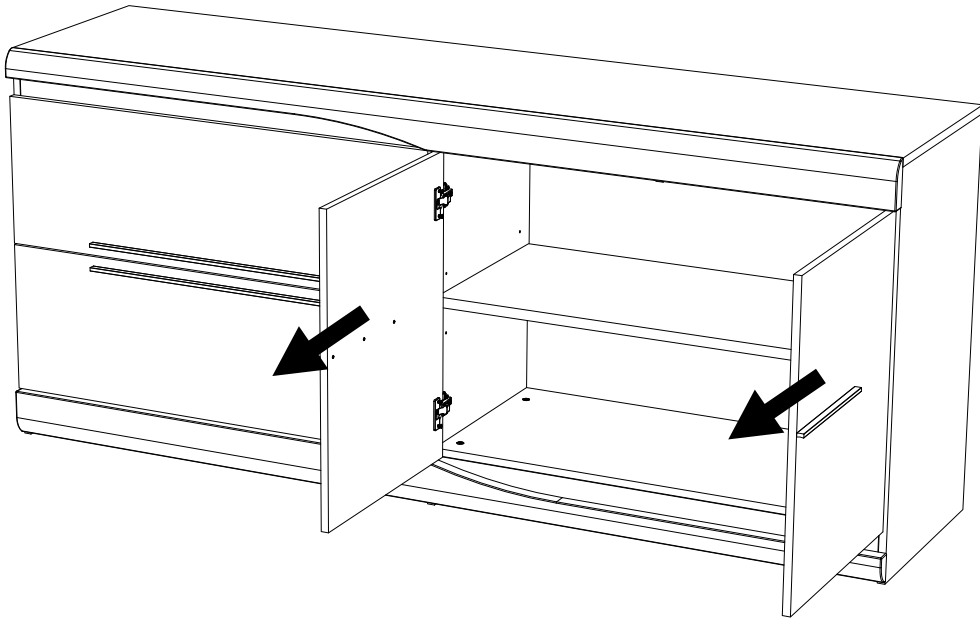
I SERVIZIO POST VENDITA: E NECESSARIO PRESENTARSI SUL PUNTO VENDITA CON QUESTE ISTRUZIONI DI MONTAGGIO

RU ДЛЯ ПОСЛЕПРОДАЖНОГО ОБСЛУЖИВАНИЯ ПРОСЬБА ОБРАТИТЬСЯ В МАГАЗИН, ПРЕДЪЯВИВ НАСТОЯЩУЮ ИНСТРУКЦИЮ ПО СБОРКЕ.

CN 请求售后服务时, 请带好该手册找到当地的商店



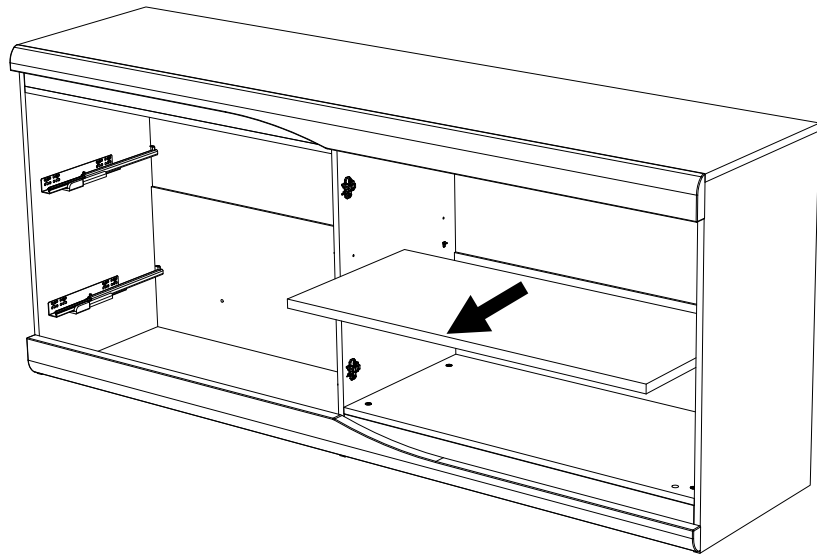
1



2

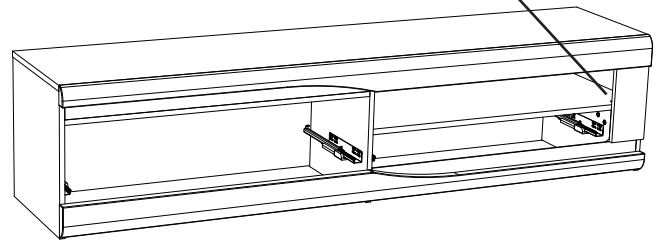
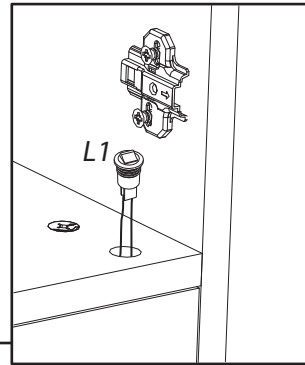
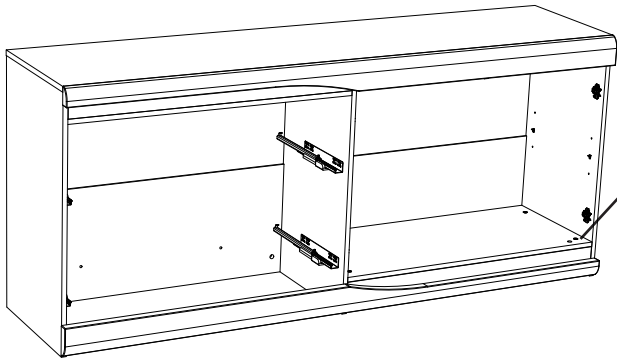
OVIO OPTION 2 RAMPES LED N°RB

2



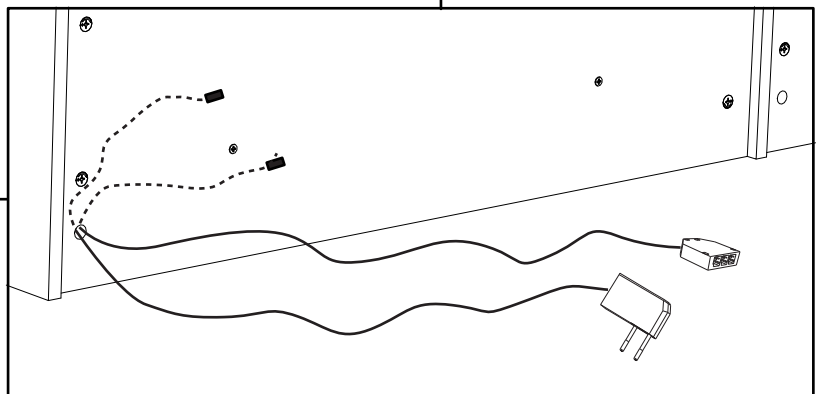
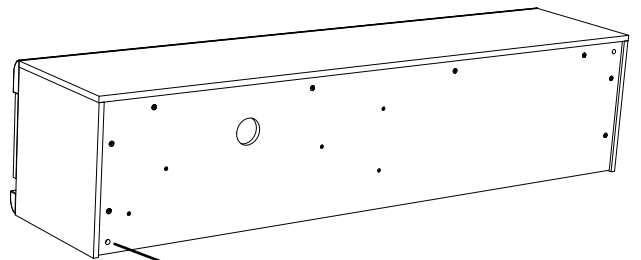
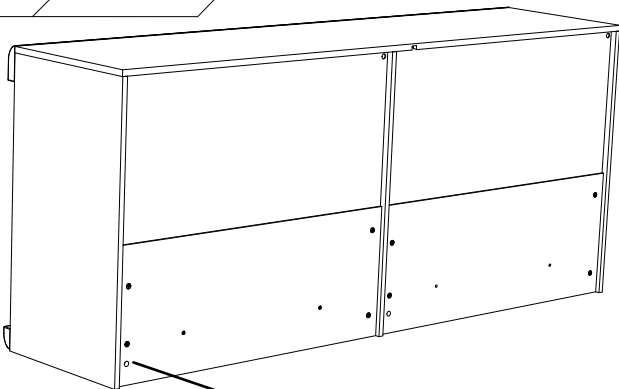
3

L1 - x1



4

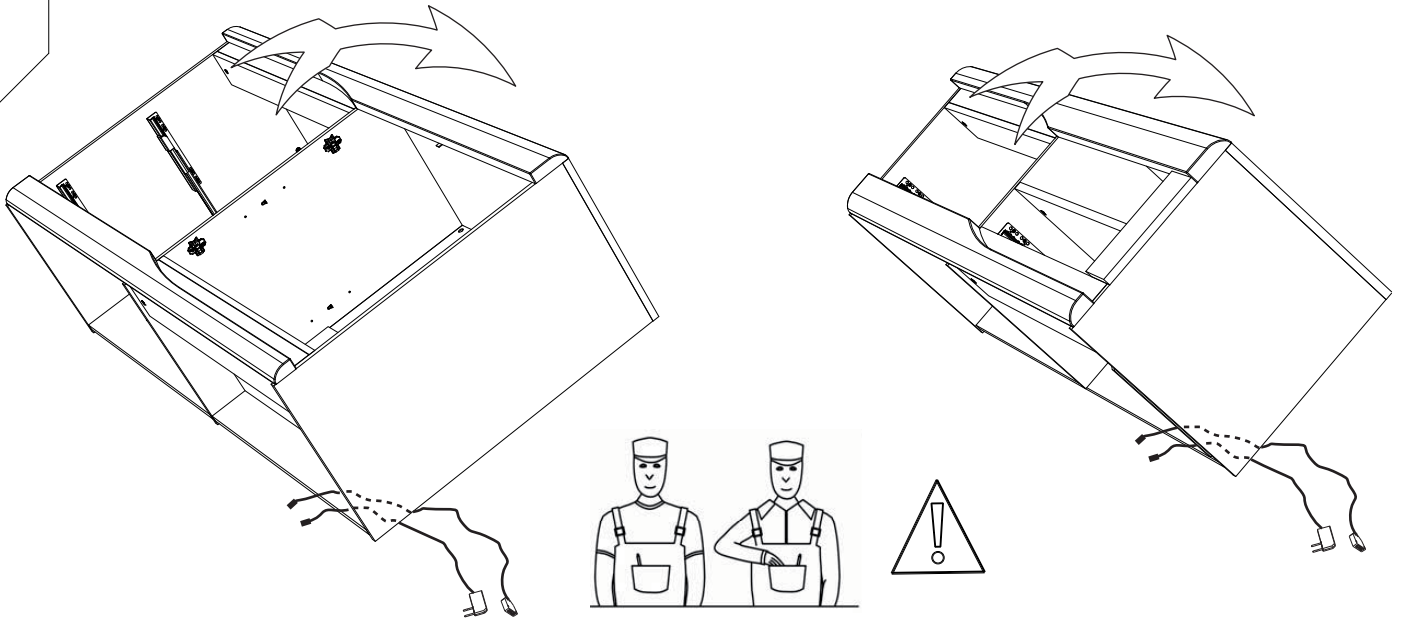
L1 - x1



3

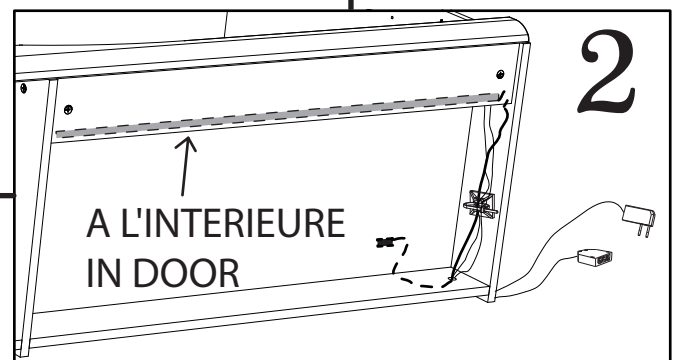
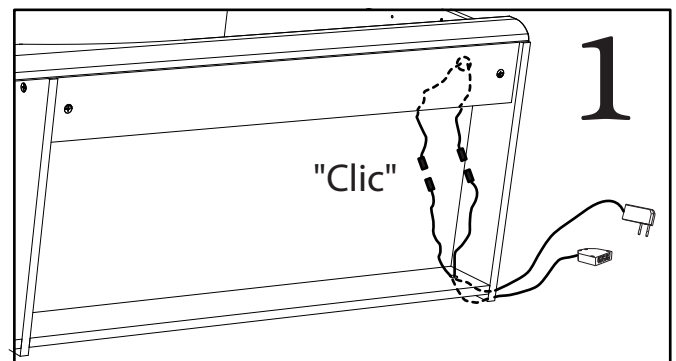
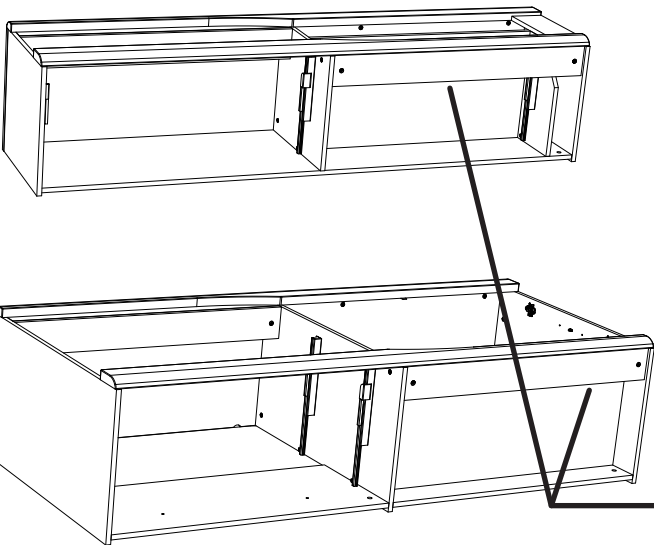
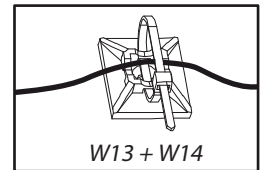
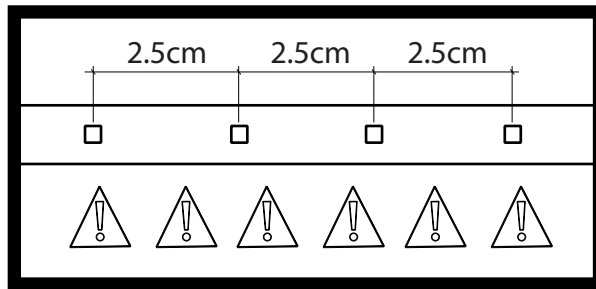
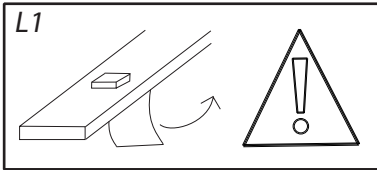
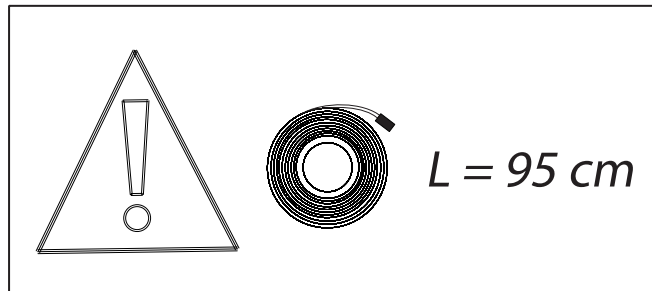
OVIO OPTION 2 RAMPES LED N°RB

5



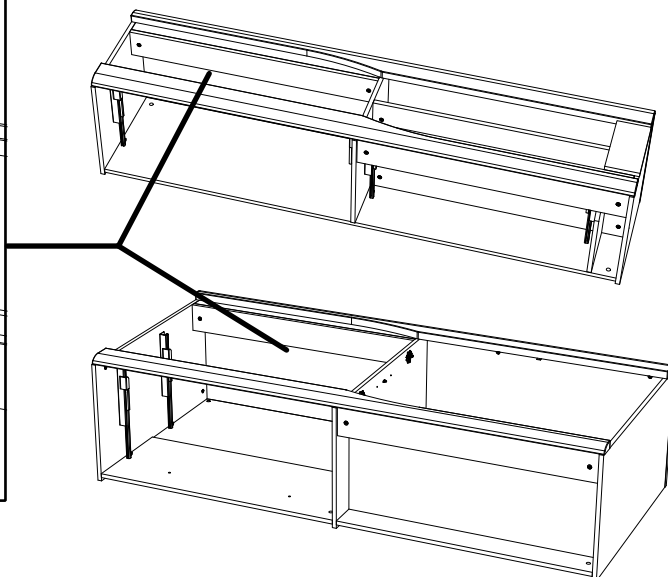
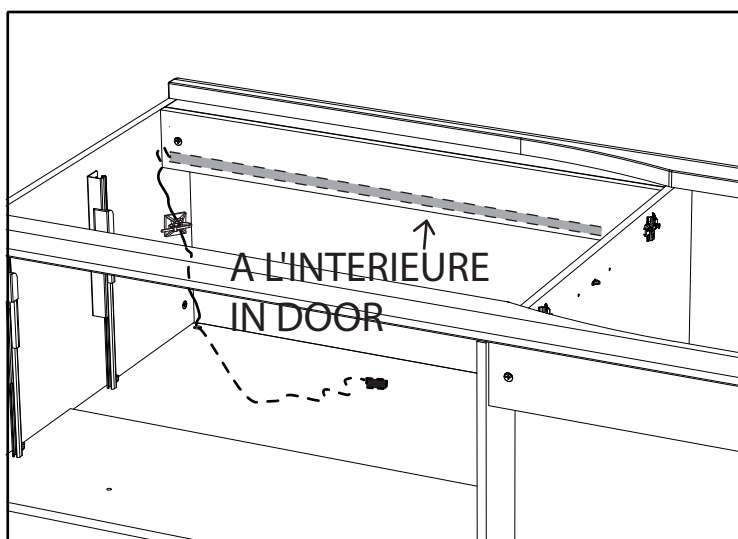
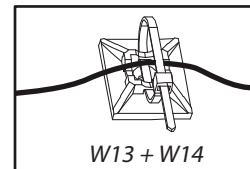
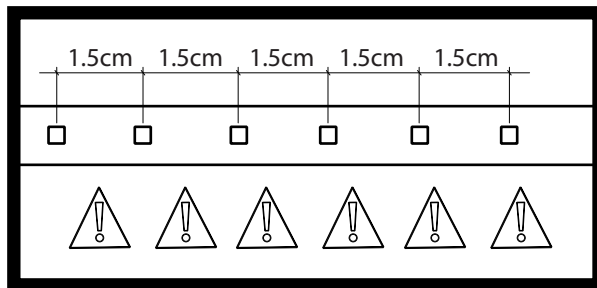
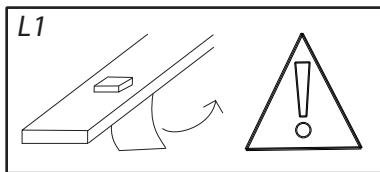
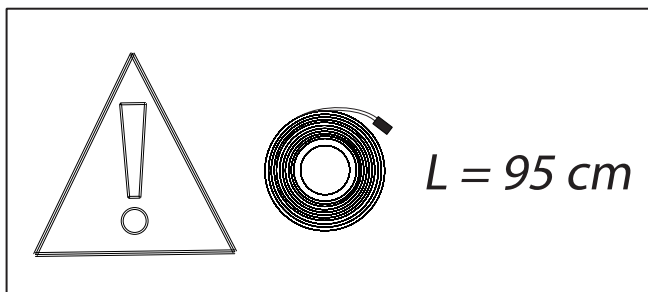
6

L1 - x1
 W13 - x1
 W14 - x1

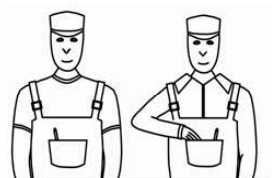
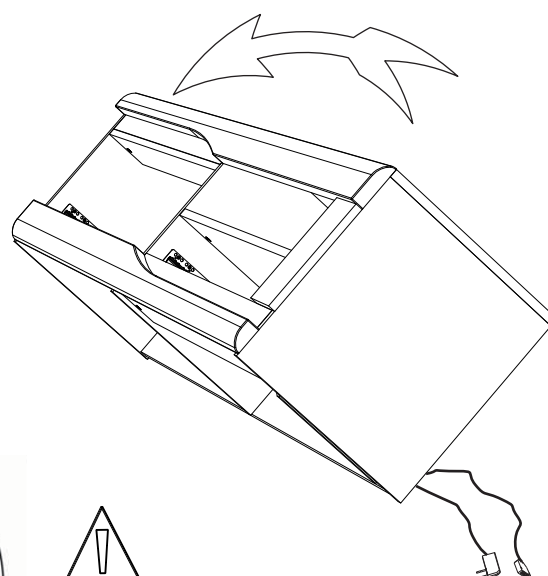
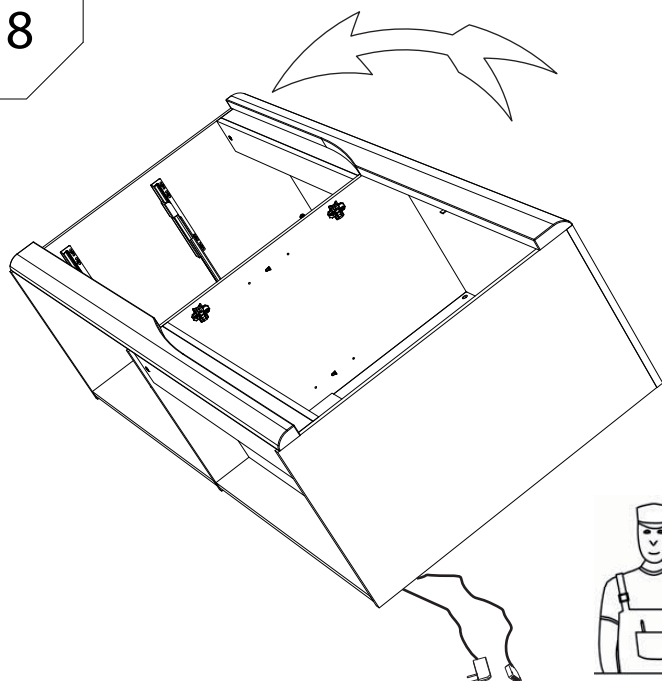


7

L1 - x1
W13 - x1
W14 - x1

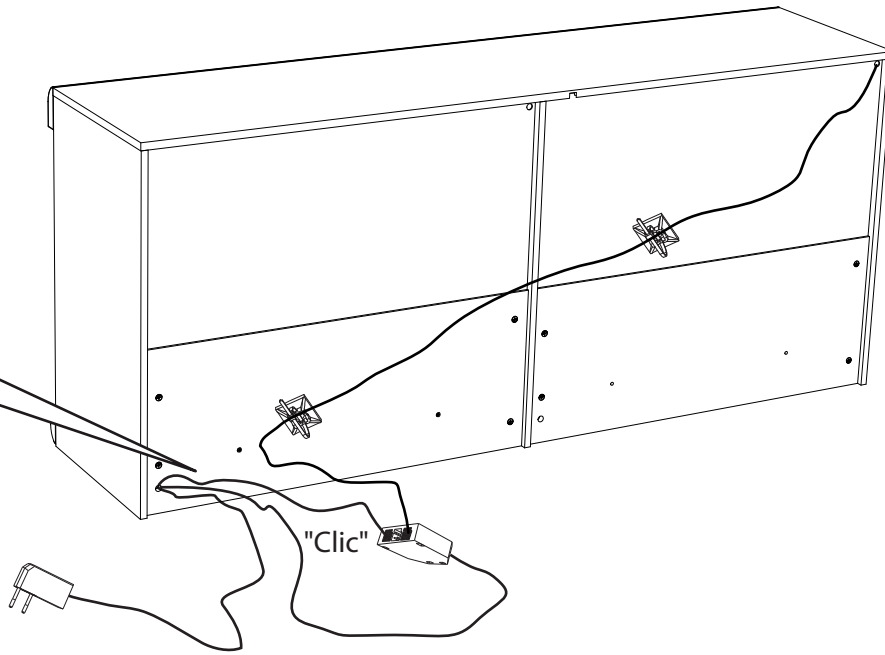
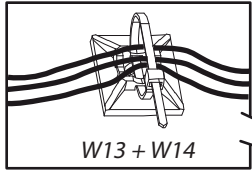
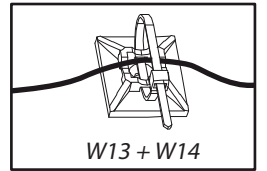


8

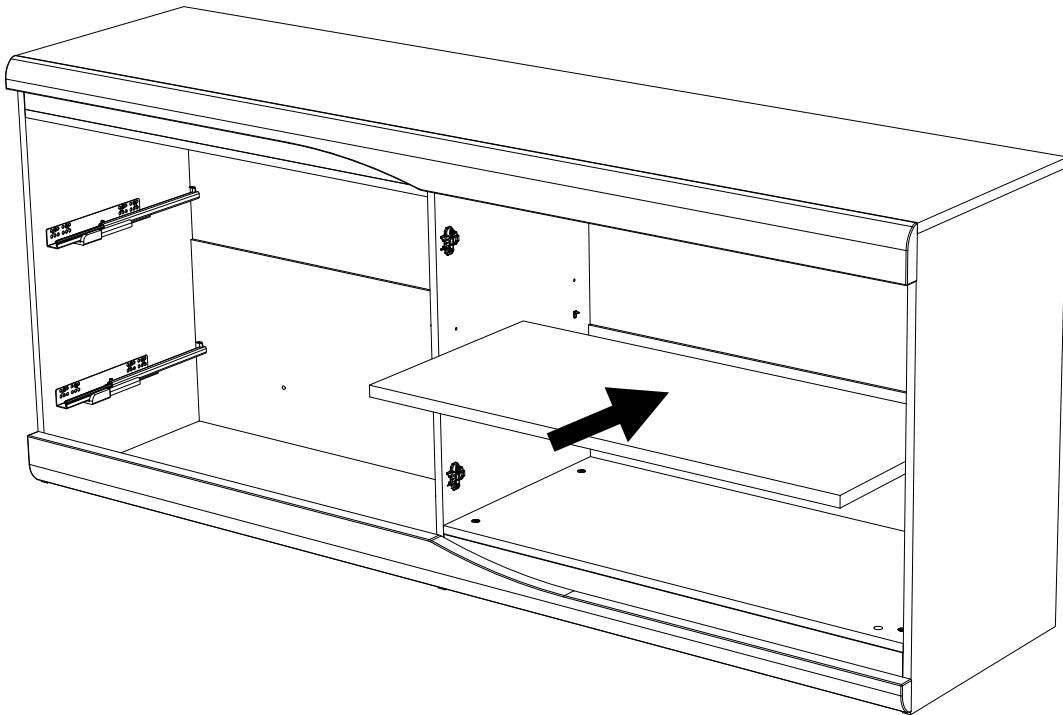


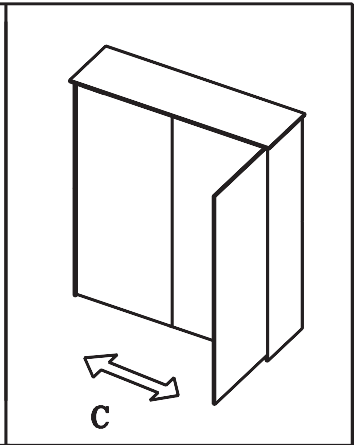
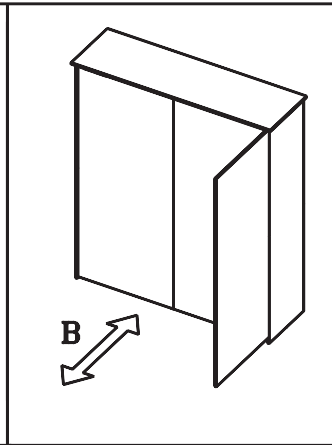
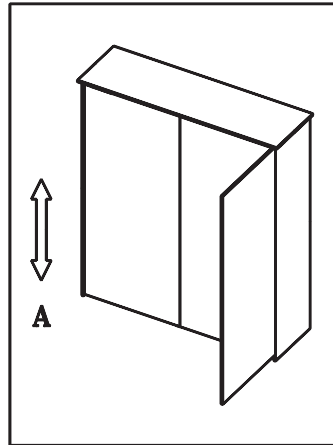
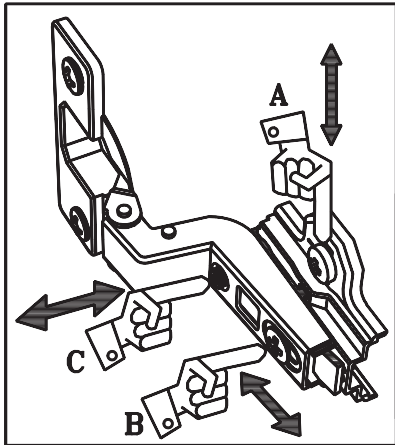
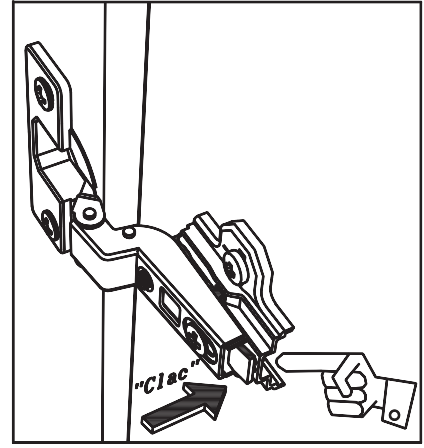
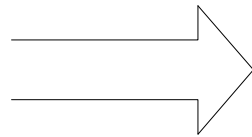
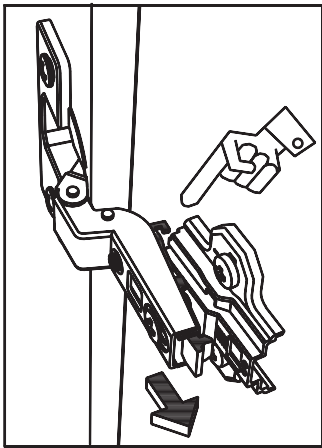
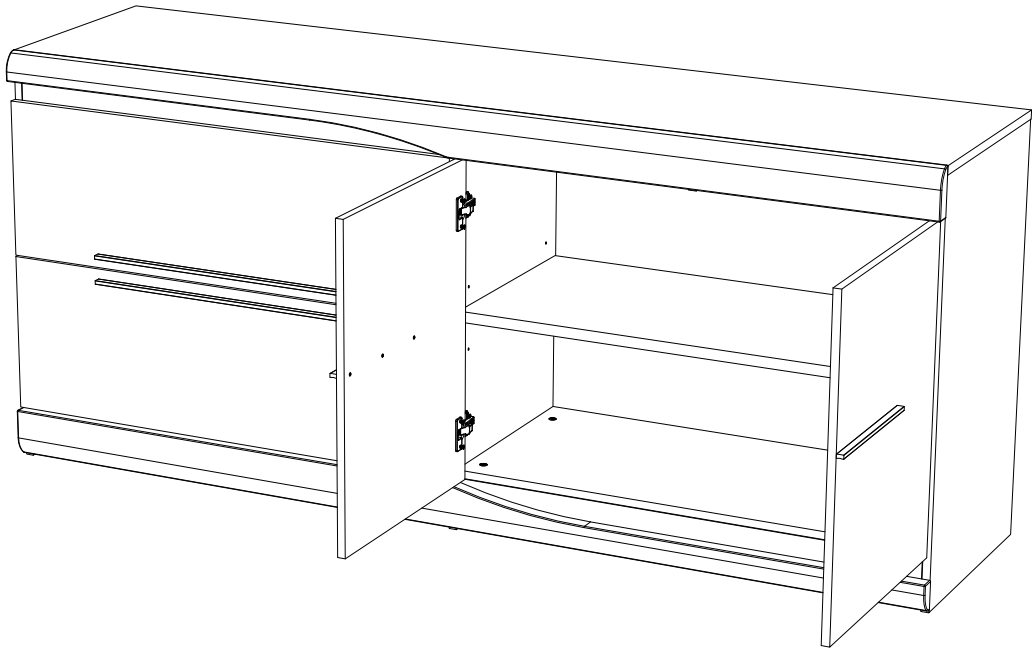
9

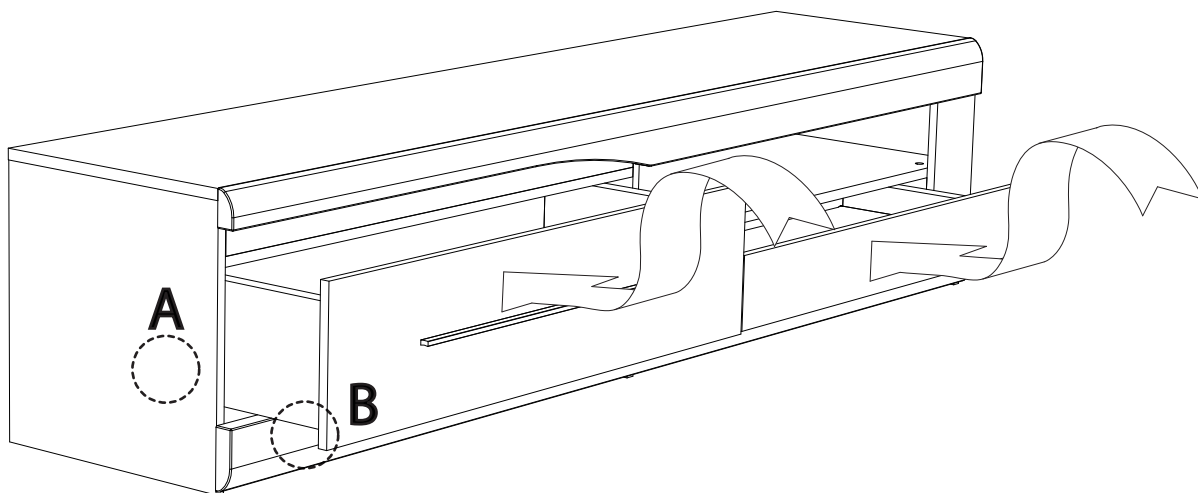
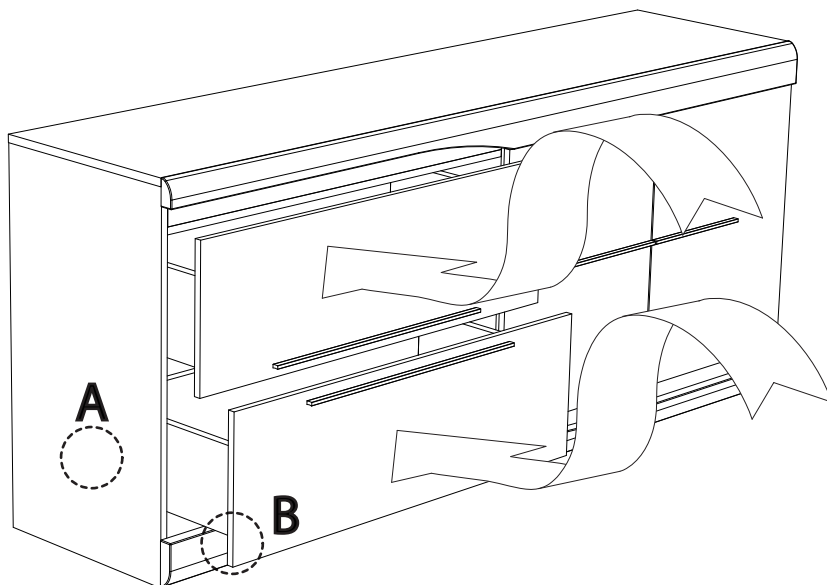
W13 - x3
W14 - x3



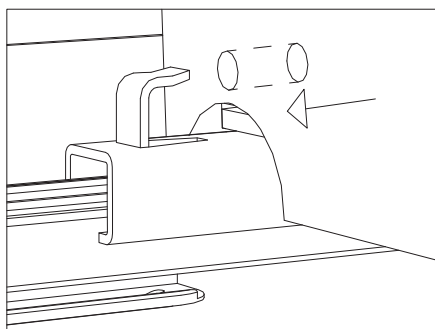
10







A



B

