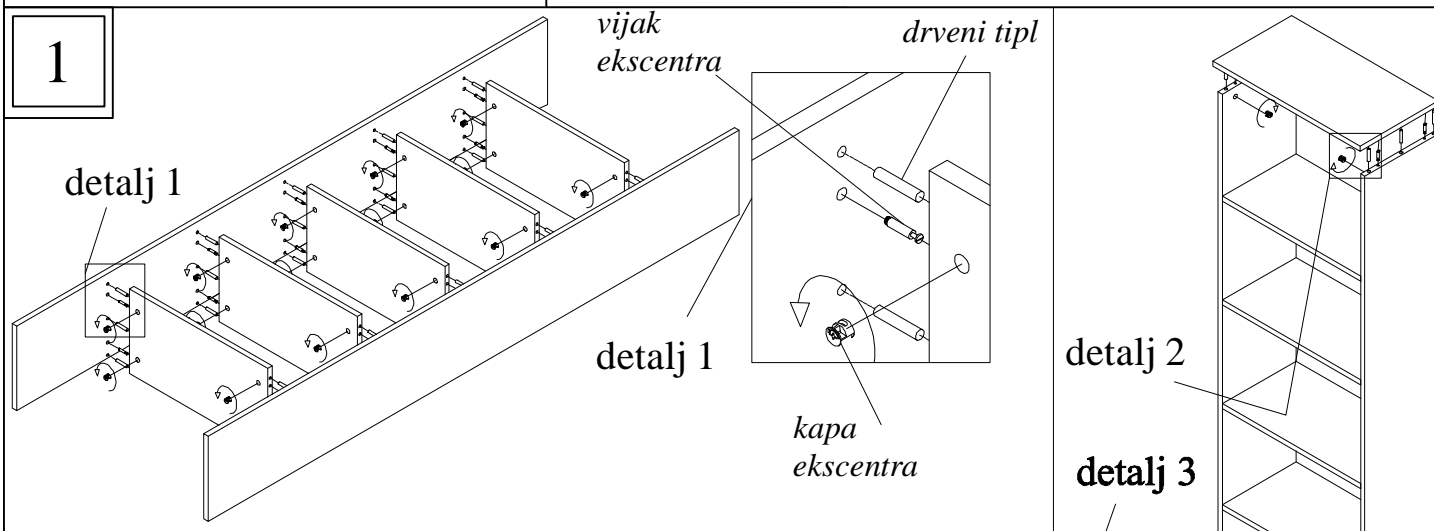
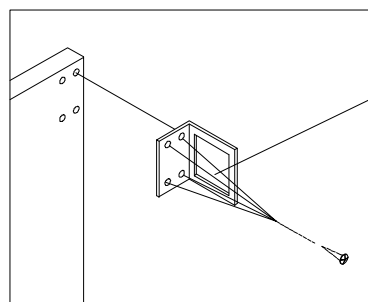
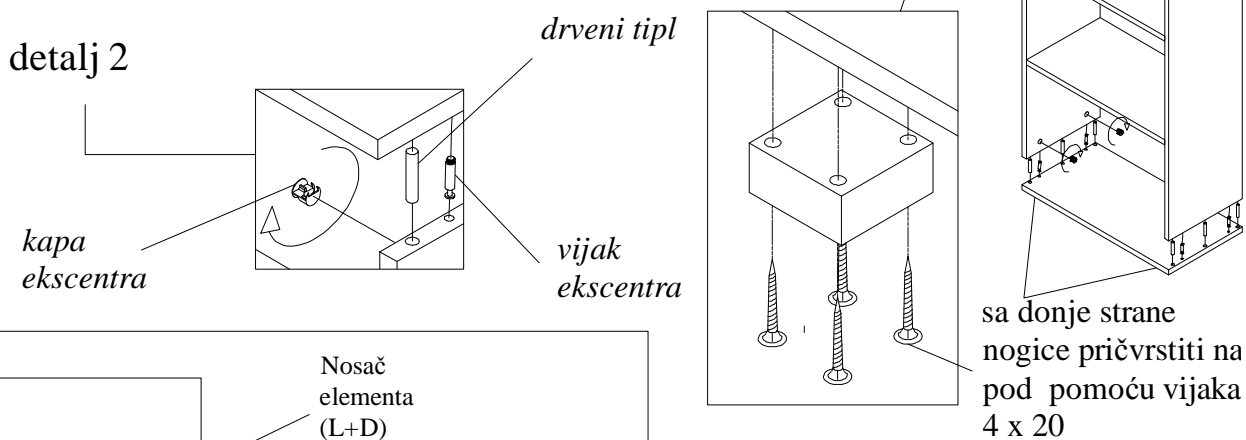


1



2

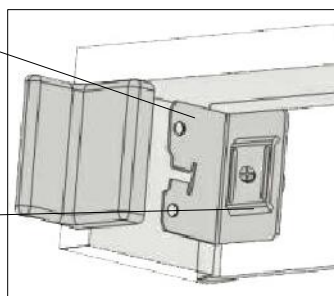
"L"
profil (L+D)

podloška

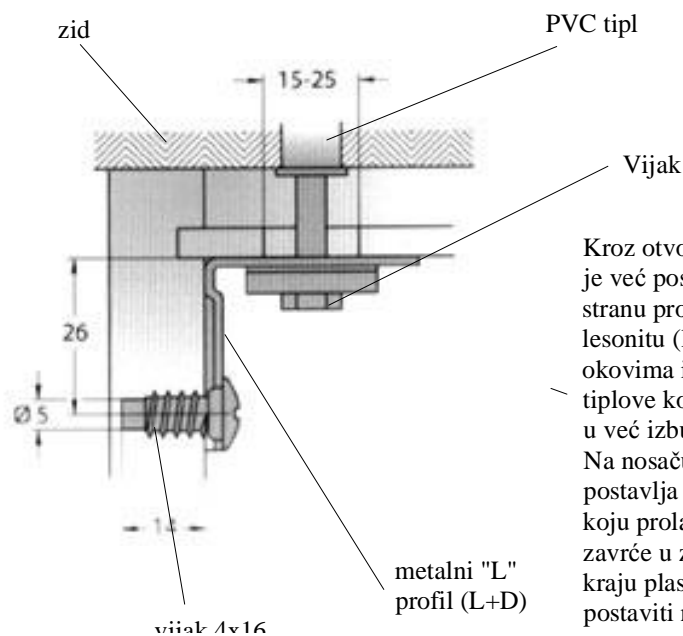
NAPOMENA

U gornji unutrašnji ugao bočne (L i D) strane, postaviti metalni L profil na označena mjesta i pričvrstiti vijcima 4x16.

3



4



Kroz otvor "L" profila koji je već postavljen na bočnu stranu probušiti rupu na lesonitu (leđima). U okovima imate PVC tiplove koje se postavljaju u već izbušene rupe u zidu. Na nosaču elementa se postavlja podloška kroz koju prolazi vijak koji se zavrće u zid (tipl). Na kraju plastičnu kapu postaviti na metalni nosač.

