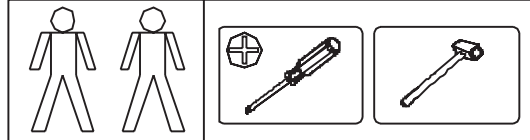
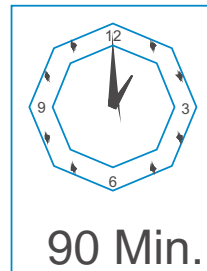
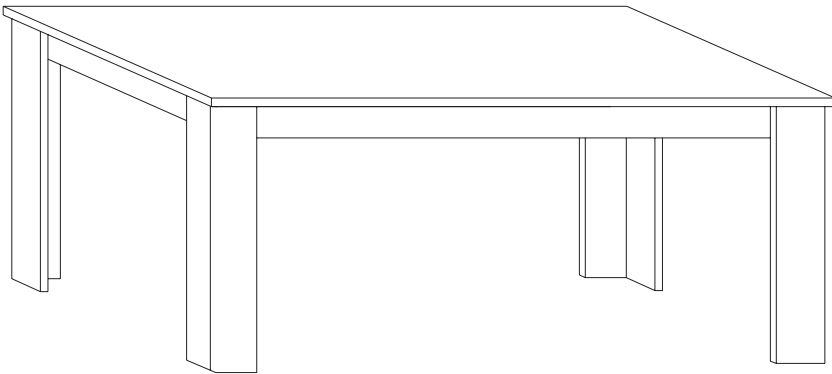


Montageanweisung / Installation instructions / Instruction de montage / Istruzioni di montaggio  
 montagehandleiding / Instrukcja montażu / Montaj talimatlar / Osszeszelési útmutató / Nàvod k montáži /  
 Nàvod na montaž / Instrucțiune de montaj / Инструкция по монтажу / Montaj talimatina / Monteringsanvisningar  
 Upute za montažu / Instrucciones de Montaje / Navodila za montažo



# MILANO/BASIC/

# PALMA/SKY/AMALFI LAND/MIRO/PRISMA



Total Kollis 2 Stuecke  
 Total colli 2 pieces  
 Numero total des colis:2  
 Colli totali 2  
 Totaal 2 colli's  
 Razem sztuk 2  
 Toplam parçalar 2  
 Celkem baličky 2  
 Teljes csomag 2  
 Celkom baličky 2  
**количество Всего 2**  
 Total colete 2  
 Totalt antal kollin 2  
 Ukupno koleta 2  
 Bultos Totales 2  
 Skupno število paketov 2

**D** Bitte lesen Sie diese Montageanleitung gut durch, da wir für Fehler, die durch falsche Montage entstehen, keine Haftung übernehmen!

**GB** Please read these installation instructions through carefully as we cannot accept any liability for faults occurring as a result of incorrect installation!

**CZ** Přečtěte si prosím pozorně tento návod k montáži, aby jste předešli chybám vzniklých špatnou montáží, za které neručíme!

**F** Veuillez lire attentivement cette notice de montage, car nous déclinons toute responsabilité en cas d'erreurs découlant d'un montage erroné !

**I** Prego leggere attentamente le istruzioni per il montaggio, poiché decliniamo qualsiasi responsabilità per difetti derivanti da un montaggio errato

**S** Läs monteringsanvisningarna noggrant. Vi avsåger oss allt ansvar för defekter som uppstår p.g.a. felaktig montering.

**HR** Pažljivo pročitajte upute za montažu, jer otklanjamo svaku odgovornost za pogreške nastale uslijed pogrešne montaže.

**SLO** Prosimo, da pozorno preberete navodila za montažo, saj zavračamo vsakršno odgovornost za napake, ki bi nastale zaradi napačne montaže.

**NL** Leest u alstublieft deze montagehandleiding goed door, voor fouten door verkeerde montage zijn wij niet

**PL** Proszę uważnie zapoznać się z instrukcją montażu, ponieważ nie ponosimy odpowiedzialności za niewłaściwy montaż.

**HU** Kérjük, olvassa el figyelmesen ezt az összeszerelési útmutatót, mert a helytelen összeszerelésből a dódó hibákért nem vállalunk felelősséget!

**SK** Prosíme, dobre prečítajte si tento návod na montáž, pretože nepreberáme žiadne ručenie za chyby, ktoré vzniknú na základe chybnej montáže!

**RO** Vă rugăm să citiți cu atenție aceste instrucțiuni de montaj deoarece nu preluăm garanția pentru defecte ce apar datorită unui montaj incorect!

**RUS** Пожалуйста, внимательно ознакомьтесь с данной инструкцией по монтажу, поскольку мы не несем ответственности за ошибки, причиной которых является неправильный монтаж.

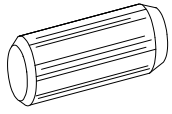

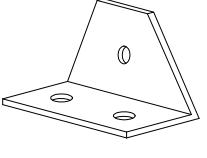
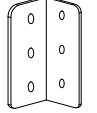
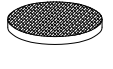
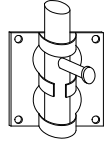
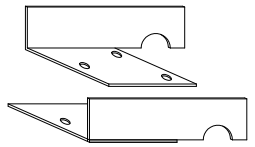
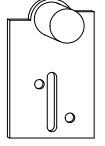
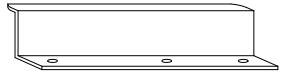
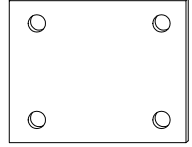
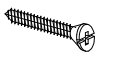
**TU** İlk önce kullanma klavuzunu iyi okuyun, yalnız montaj yaparsanız bunun sorumlusu biz değiliz.

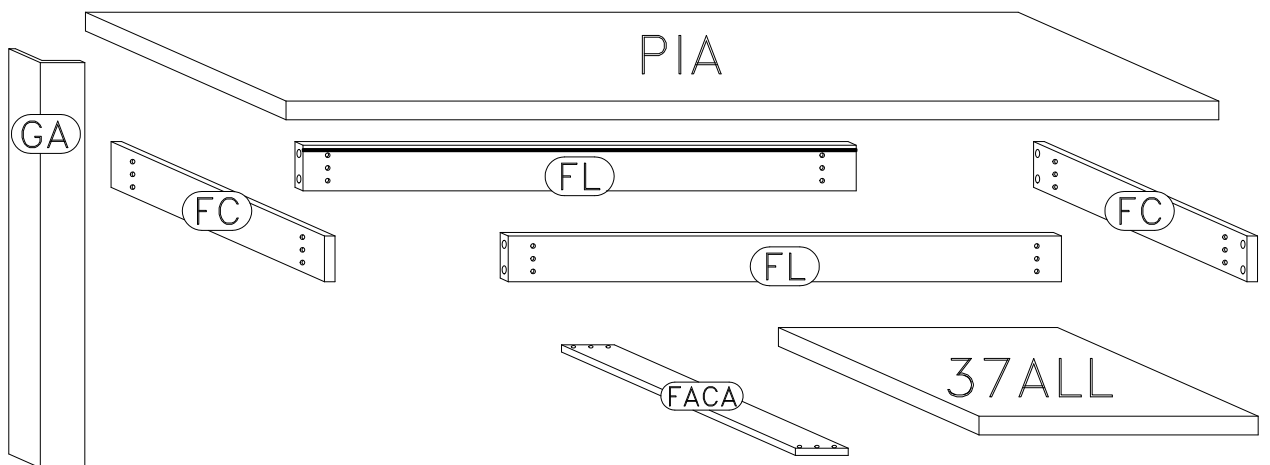
**E** Se rüega leer con atención las instrucciones de montaje debido a que declinamos cualquier responsabilidad por defectos derivados de un montaje erróneo

LC S.p.A  
 Via del Piano s.n  
 61030 Isola del Piano (PU)  
 Italia

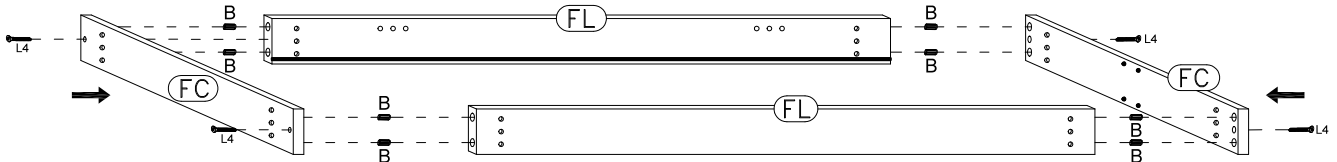
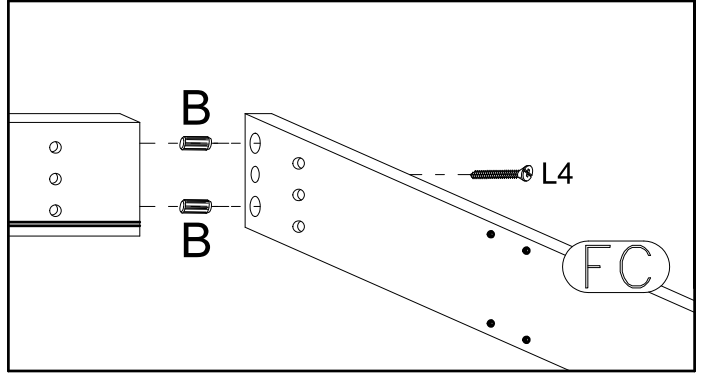
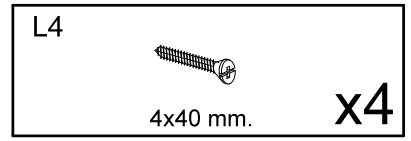
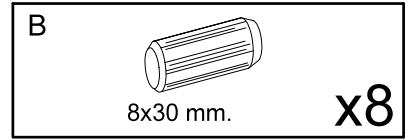
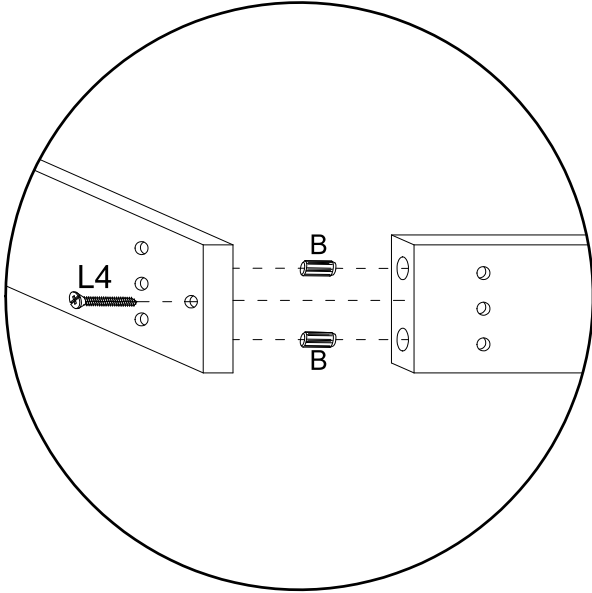
**ONDERDELEN LYST-SERVICEKARTE-FORMULAIRE DEMANDES SAV-SPAREPARTS LIST-SCHEDA DI SERVIZIO**

BESLAG-BESCHLAEGE - QUINCALLERIE - HARDWARE - FERRAMENTA

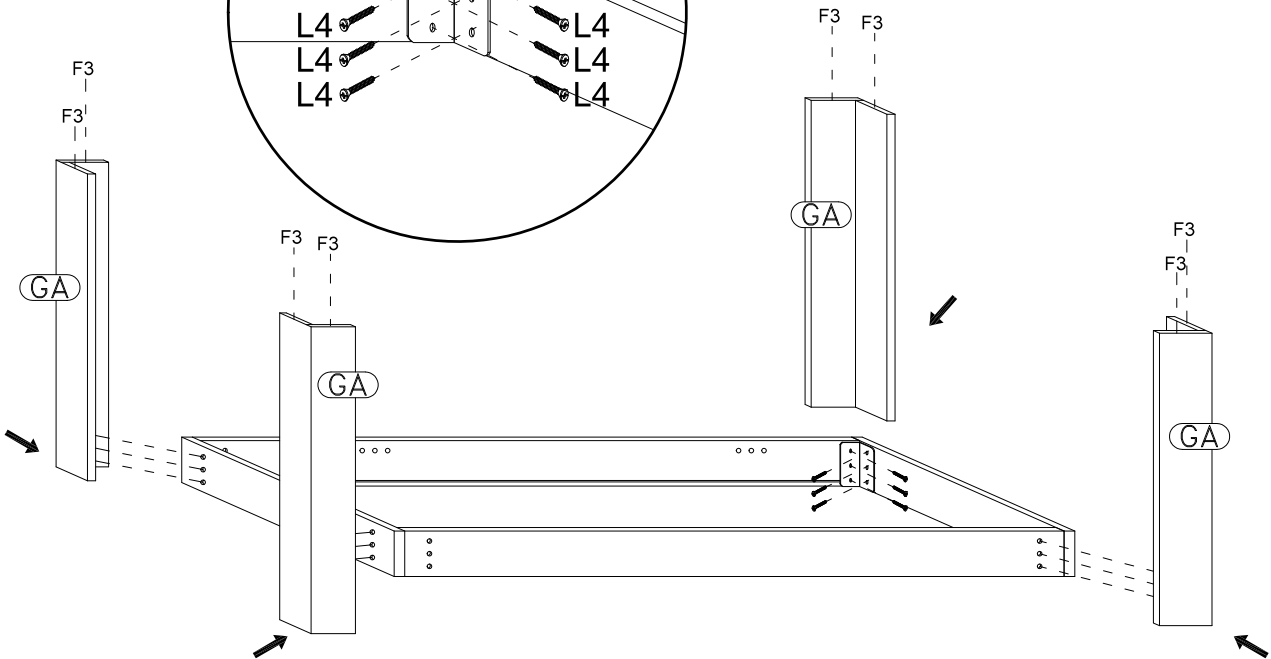
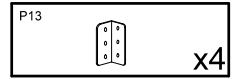
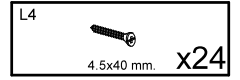
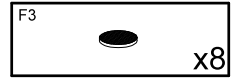
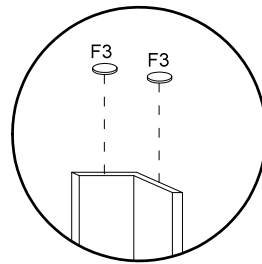
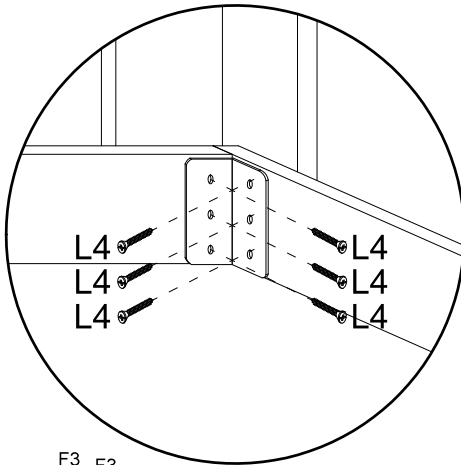
B	 8x30 mm.	x8	L4	 4.5x40 mm.	x28
P7		x10	P13		x8
F3		x8	PS3		x2
PS1		1+1	PS4		x2
PS2		x6	PS5		x1
L3	 4x18 mm.	x40			





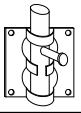
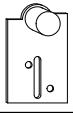
1

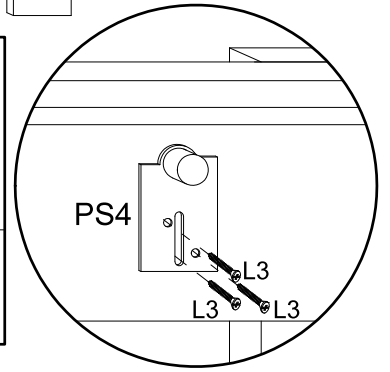
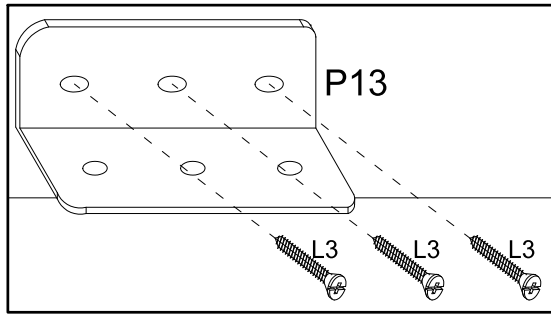
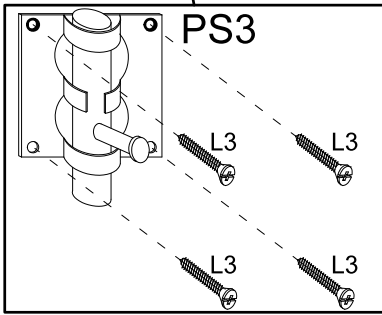
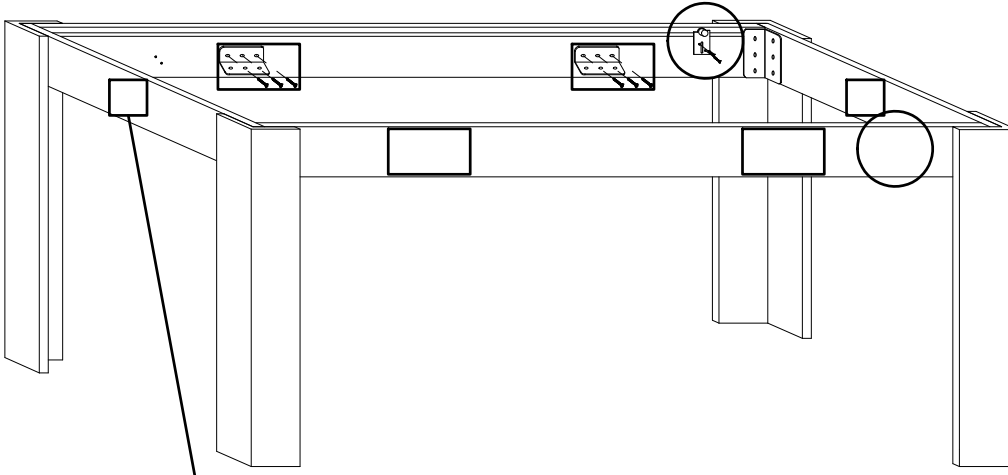


2




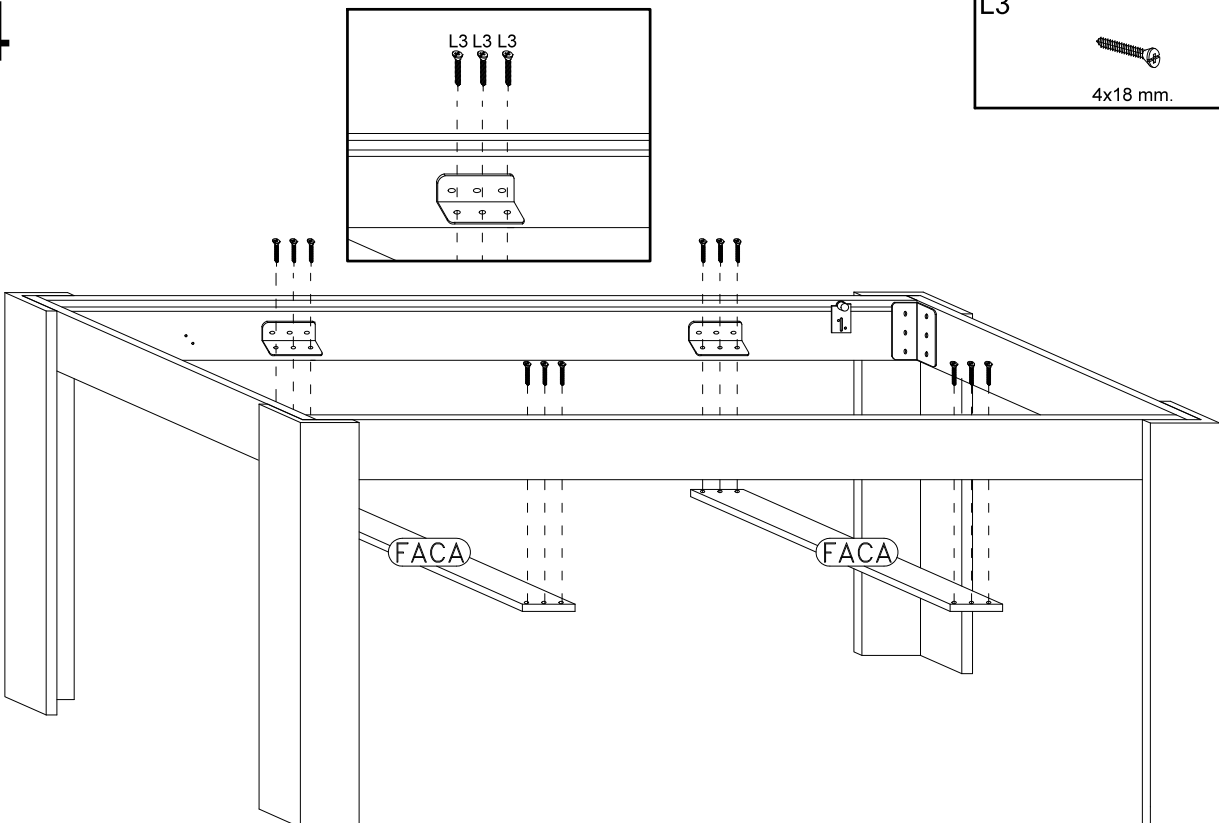
# 3

P13		x4	L3		x18
PS3		x2	PS4		x2

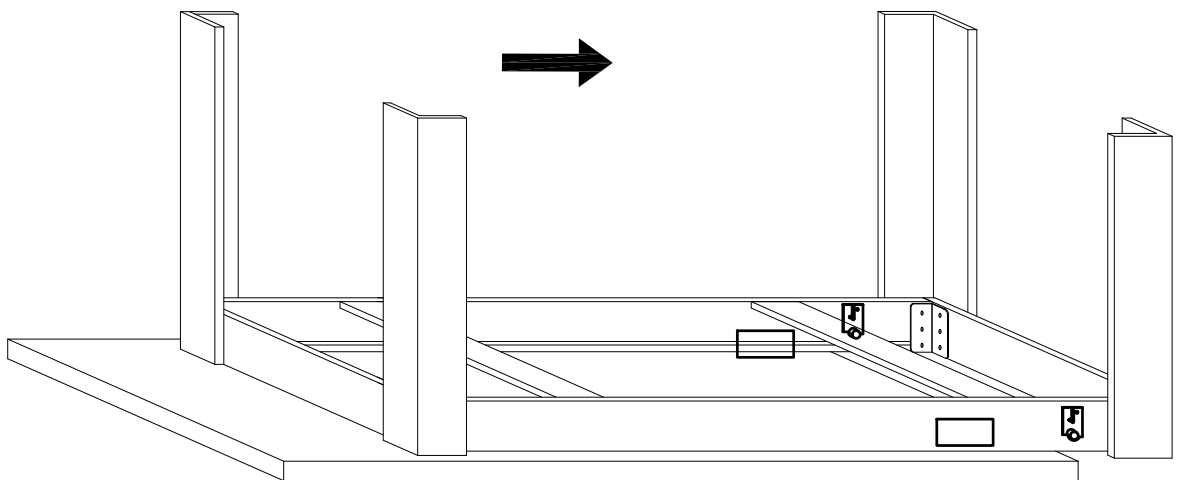
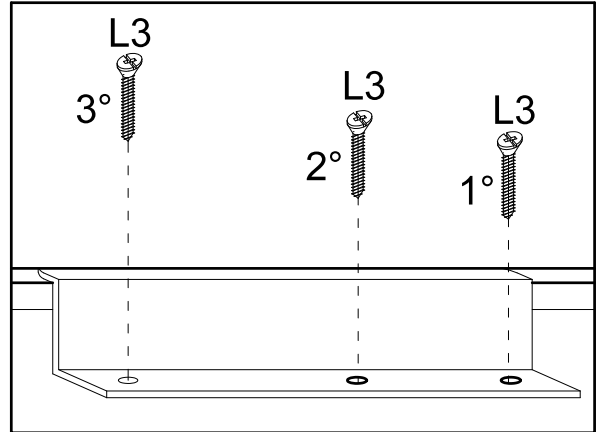
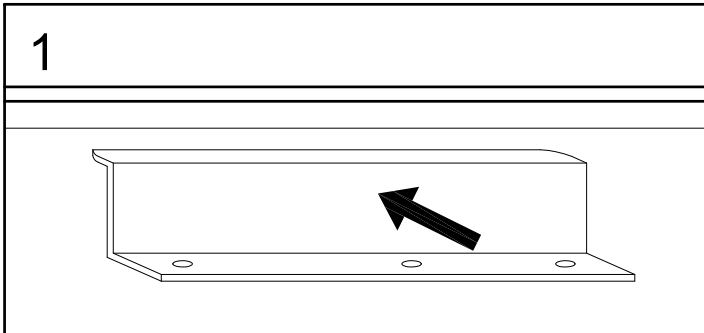
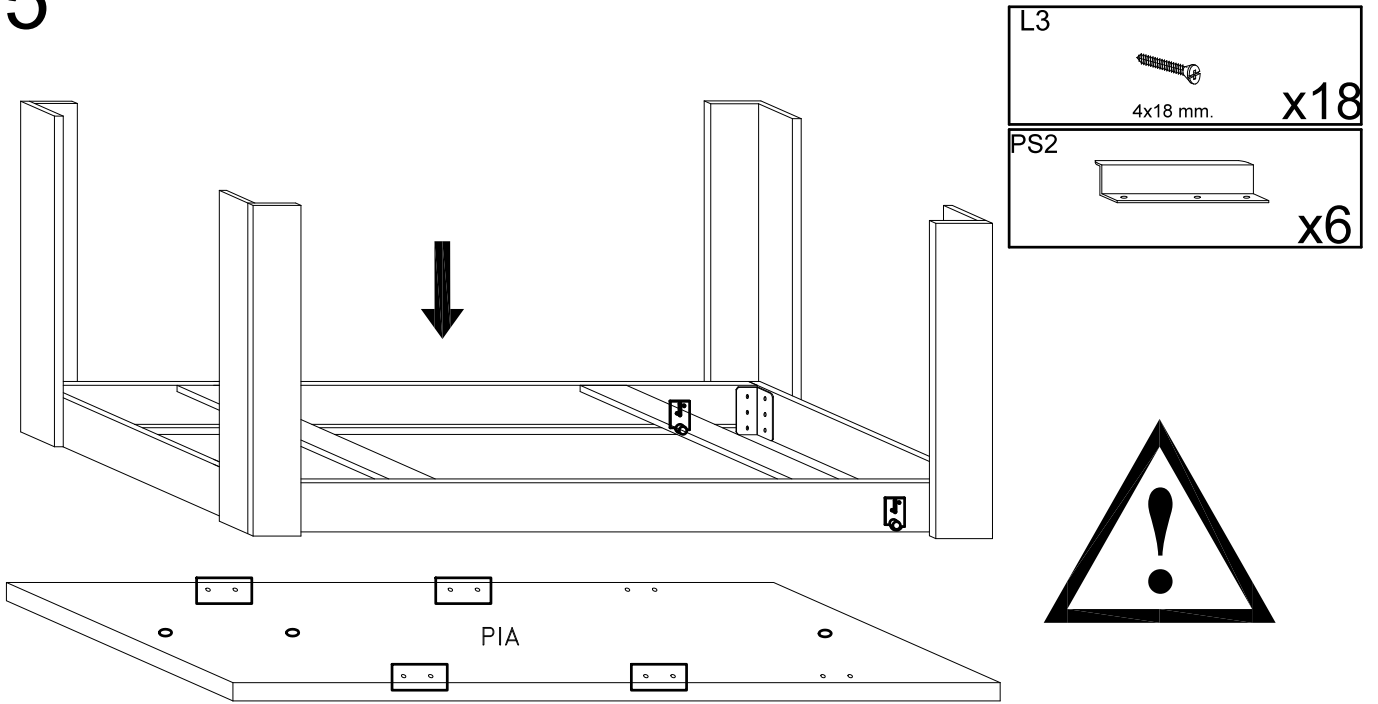


# 4

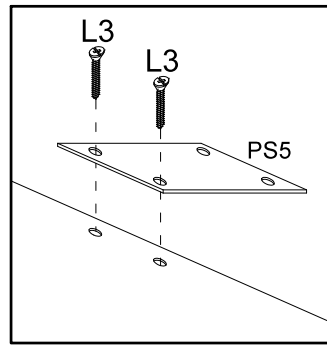
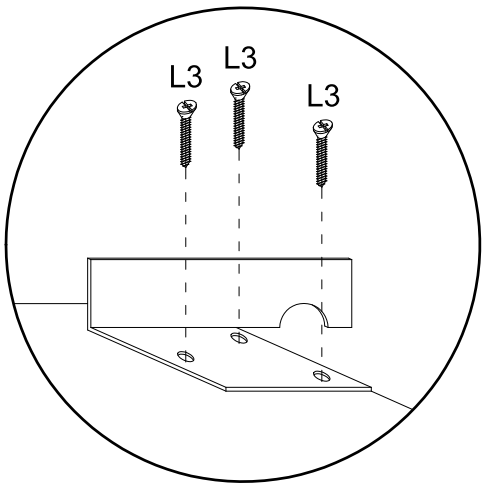
L3		x12
----	---	-----


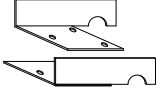
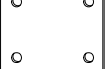


5



6



L3		x8
4x18 mm.		
PS1		1+1
PS5		x1

