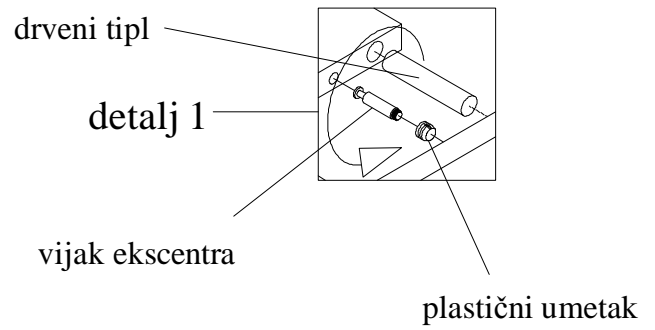
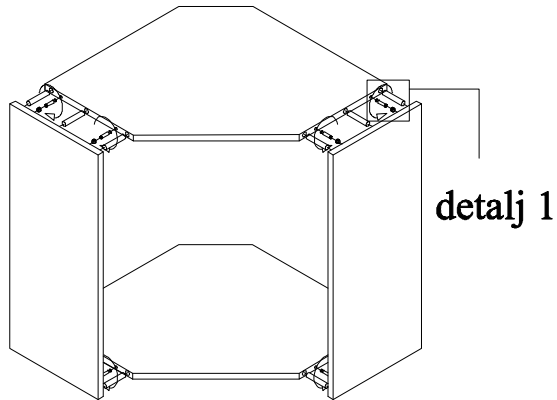
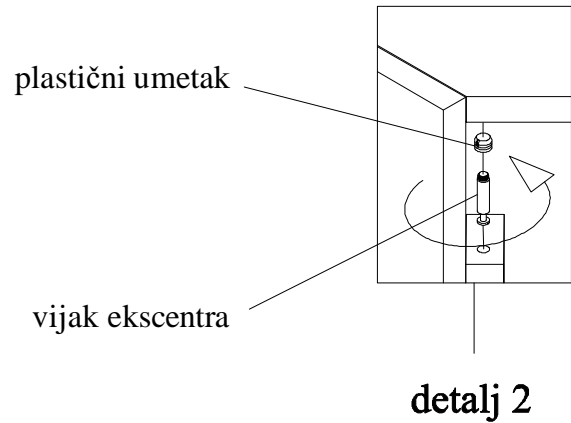
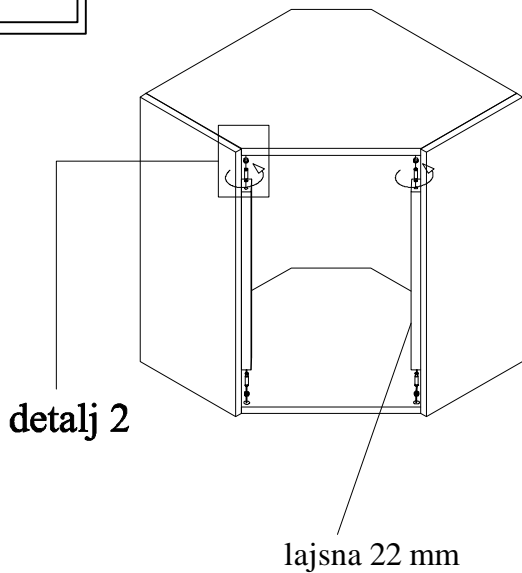


1

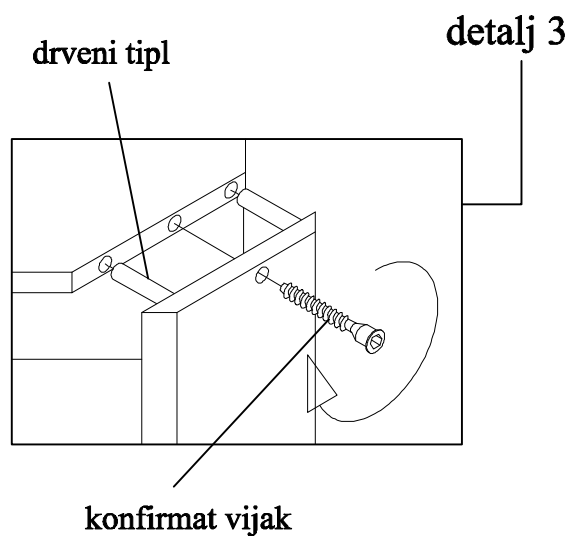
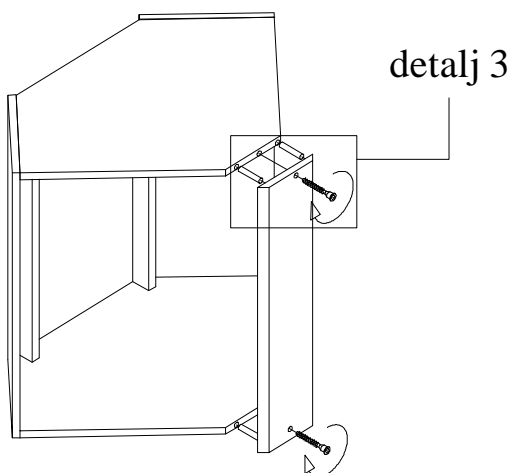


2

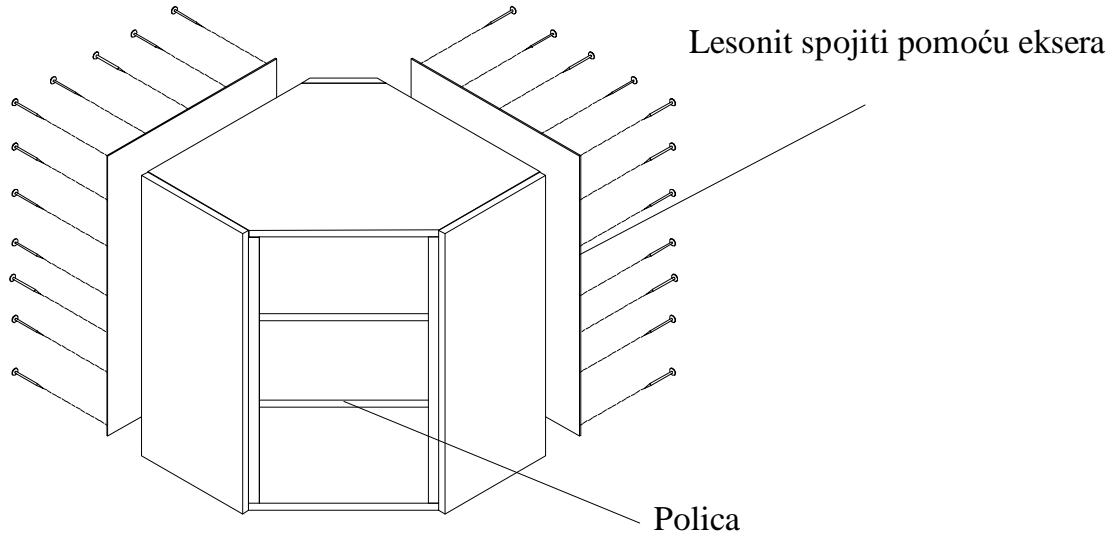


Lajsnu 22 mm spojiti za kapu i pod pomoću ekscentra i drvenog tipla

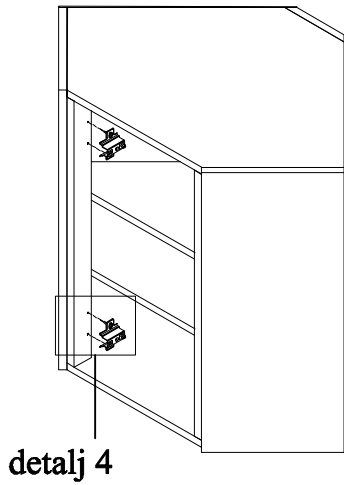
3



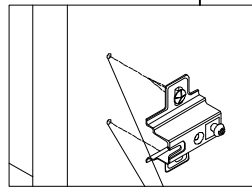
4



5



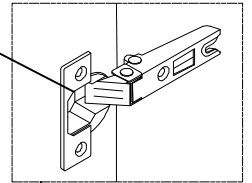
detalj 4



označena mjesta za postavljanje šarke

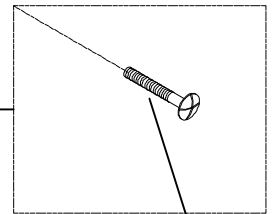
6

prednji dio šarke



detalj 6

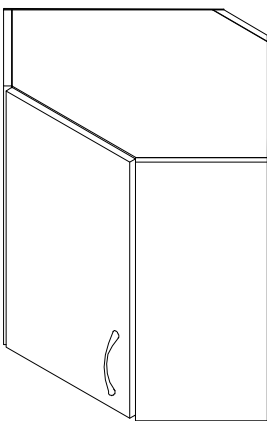
detalj 5



vijak M 4 x 22

7

izgled elementa poslije montaže



Gornji ugaoni element 60x60

detalj 5

detalj 6

