

1

detalj 2

detalj 2

drveni tipl

detalj 1

kapa  
ekscentri

vijak  
ekscentra

u izbušene rupe utisnuti  
metalni nosač police

drveni tipl

plastična  
stopica

detalj 3

detalj 1

detalj 3

coklo spajati  
pomoću drvenih  
tiplova

plastičnu stopice pričvrstiti  
na dno bočnih stranica  
pomoću vijaka 4 x 20

vijak 4x20

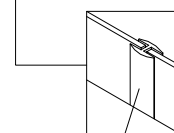
2

nosač oklagije

detalj 6

detalj 6

detalj 5



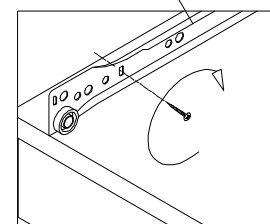
spojna "H"  
lajsna

detalj 4

detalj 5

plastični nosač  
oklagije spajati  
pomoću vijaka  
3,5 x 16

vodilica latice

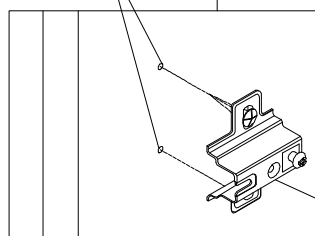


detalj 7

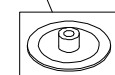
označena mjesta  
za postavljanje  
šarki

detalj 4

detalj 7



zadnji dio  
šarke

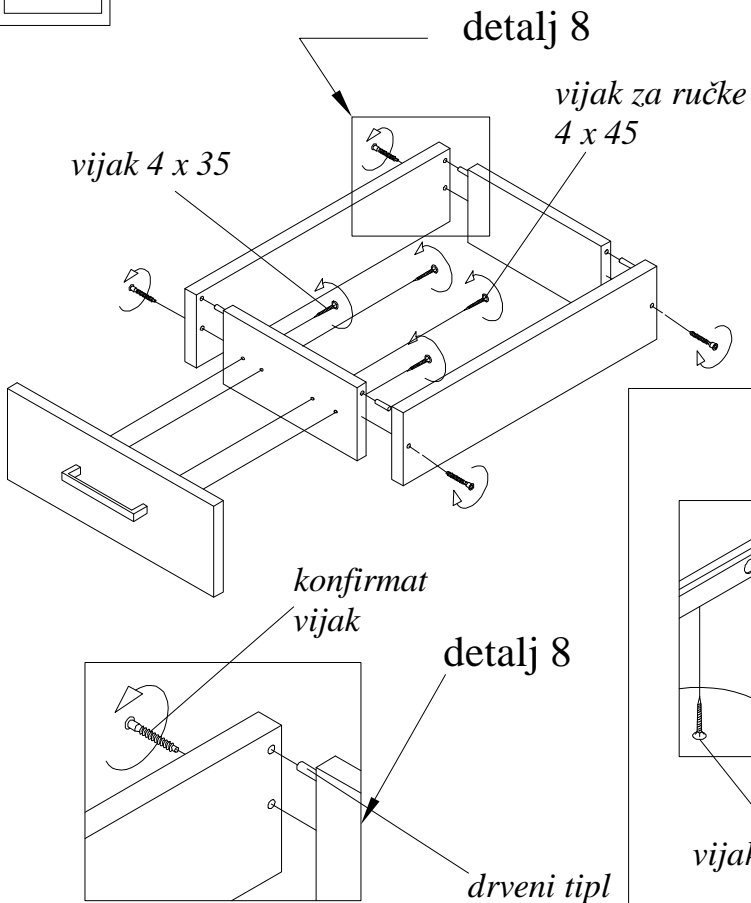


na ekscentre utisnuti plastične  
kanice

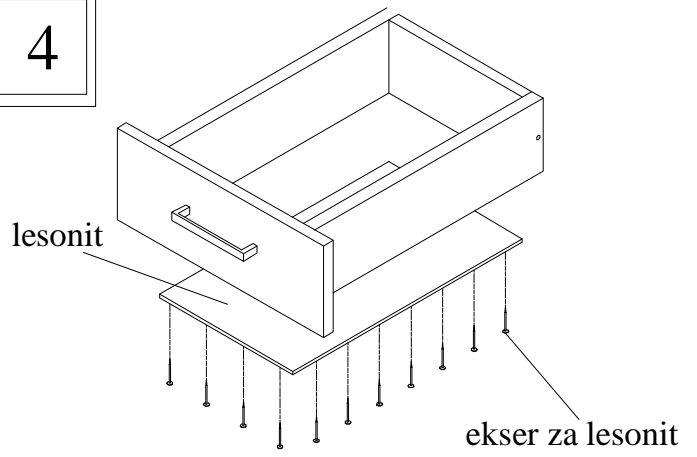
prilikom montaže, vodilicu  
postaviti tako da se izravna  
sa prednjim dijelom kantane  
strane

3

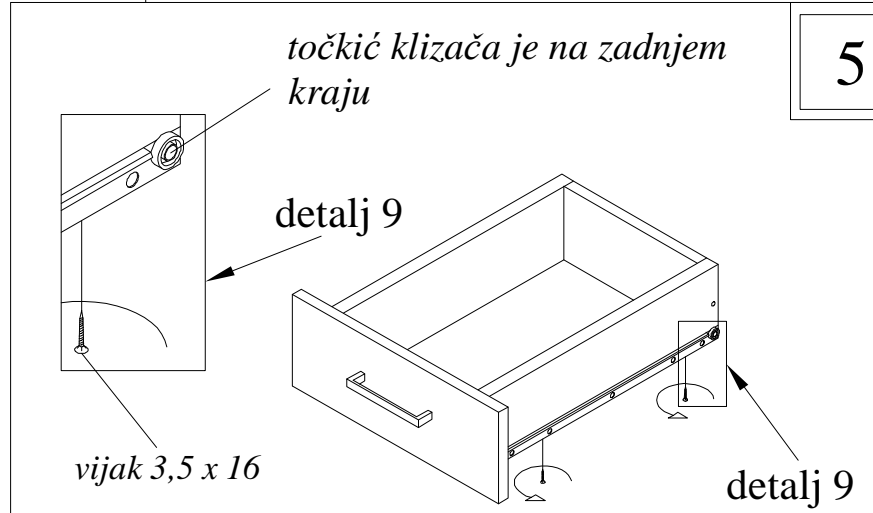
# MONTAŽA LATICE



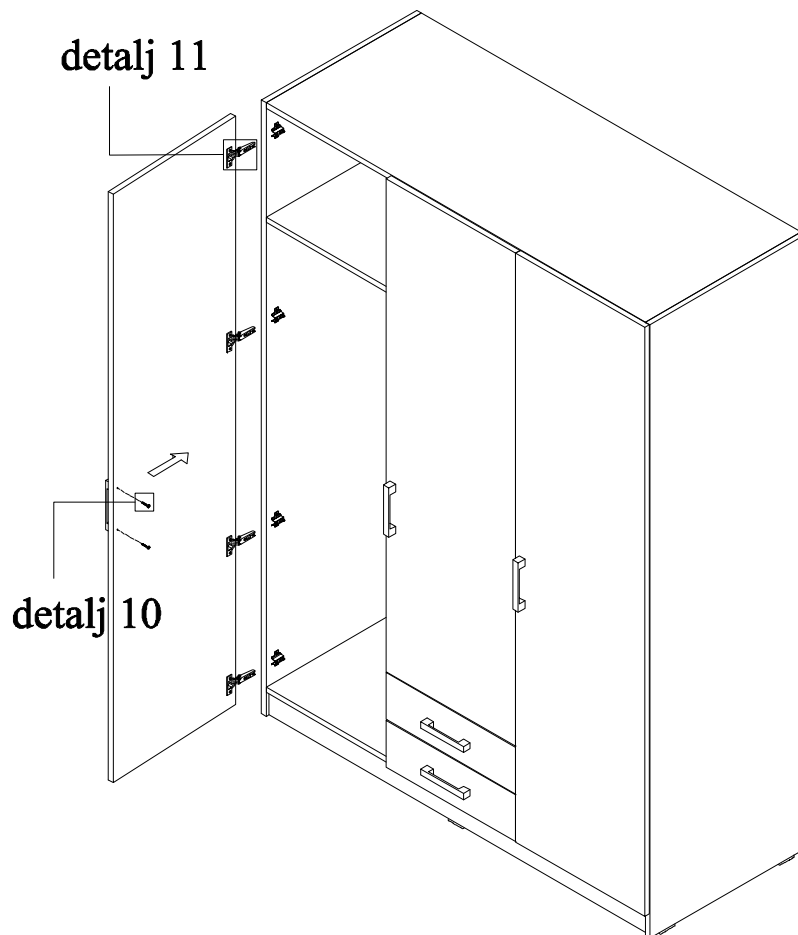
4



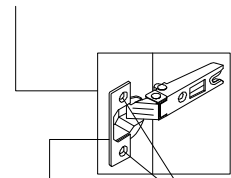
5



6



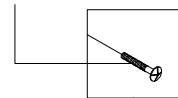
detalj 11



šarka

za spajanje šarke na vrata koristiti vijak 4 x 16

vijak M 4x22



detalj 10