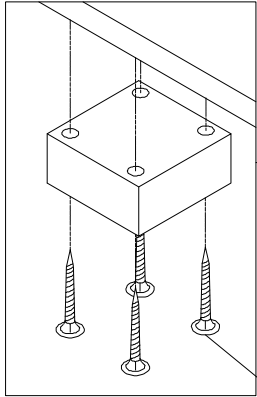


1

u izbušene rupe utisnuti metalni nosač police

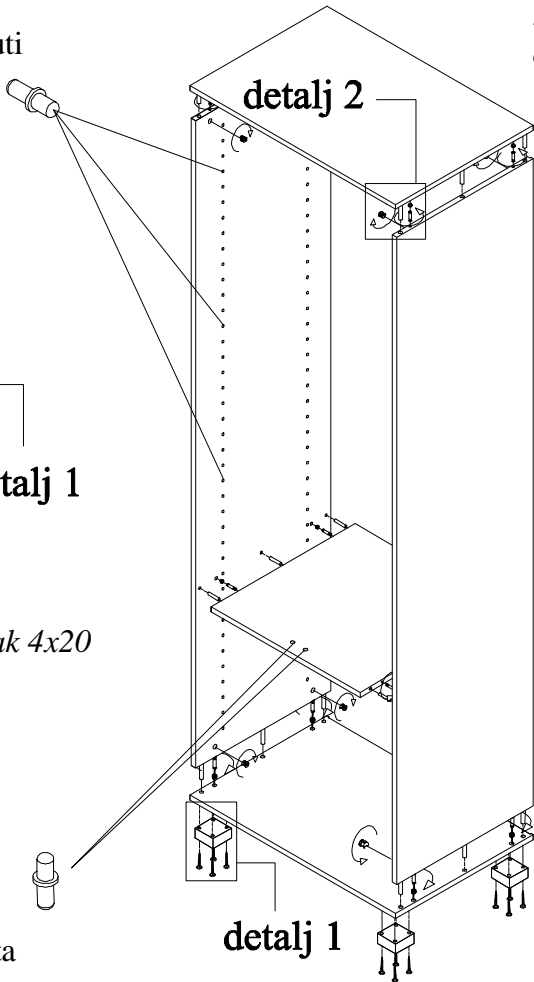


detalj 1

vijak 4x20

nogice pričvrstiti na pod pomoću vijaka 4 x 20

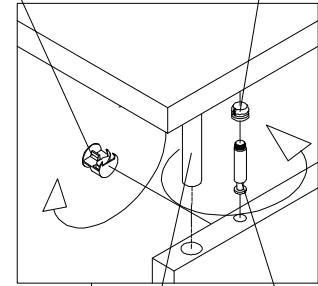
u izbušene rupe utisnuti metalni graničnik za vrata



detalj 1

kapa ekscentra

plastični umetak



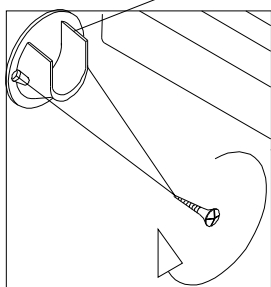
detalj 2

vijak ekscentra

drveni tipl

2

nosač oklagije



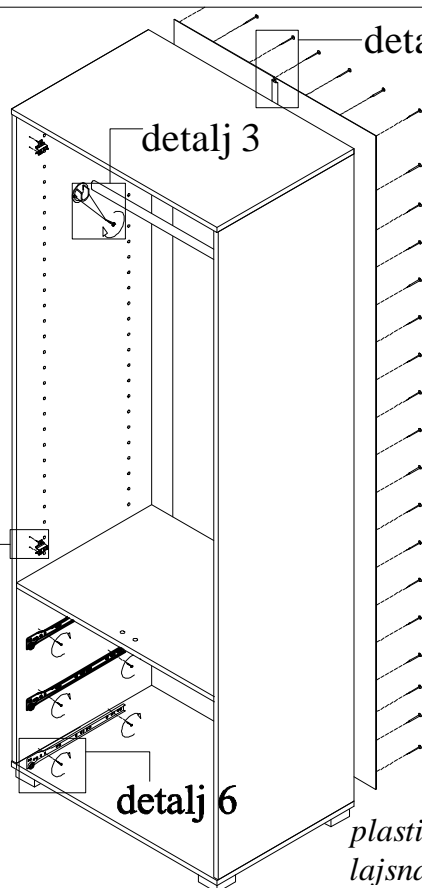
detalj 3

prilikom montaže, vodilicu postaviti tako da se izravna sa prednjim dijelom kantane strane

vodilica latice

detalj 6

vijak 3,5 x 16



detalj 3

detalj 4

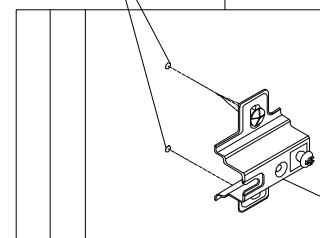
detalj 6

plastična "H" lajsna

detalj 5

označena mjesta za postavljanje šarki

detalj 4



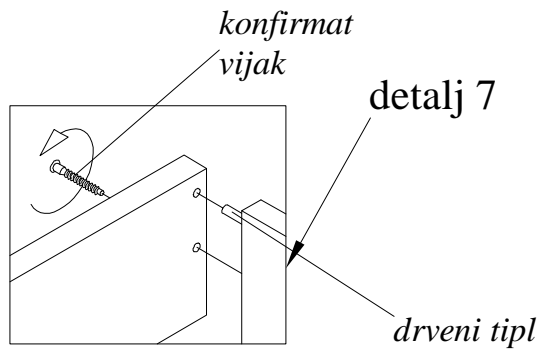
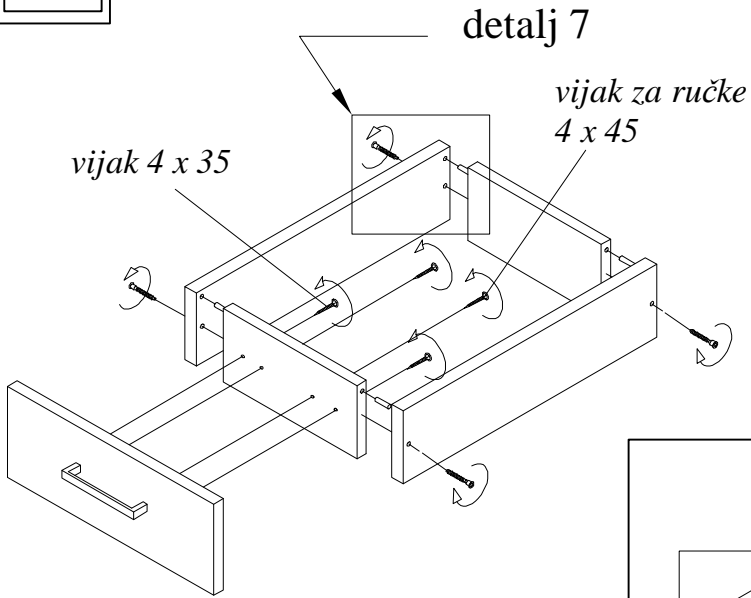
zadnji di šarke

ekser

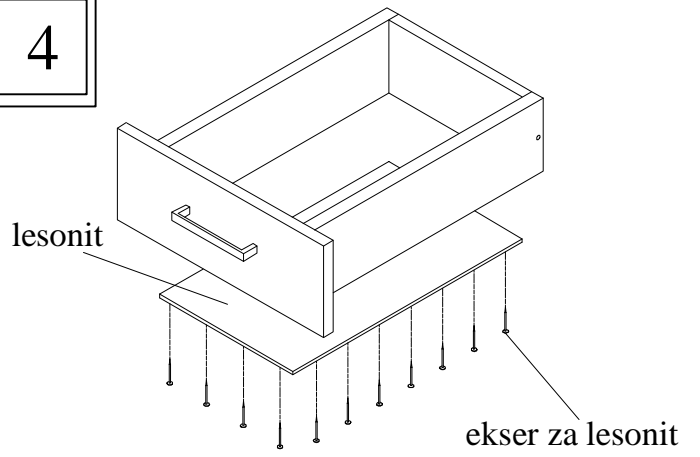
detalj 4

3

MONTAŽA LATICE

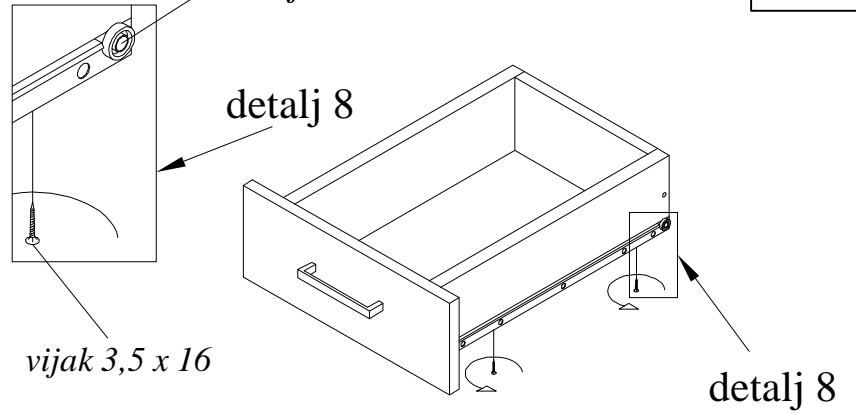


4



5

točič klizača je na zadnjem kraju



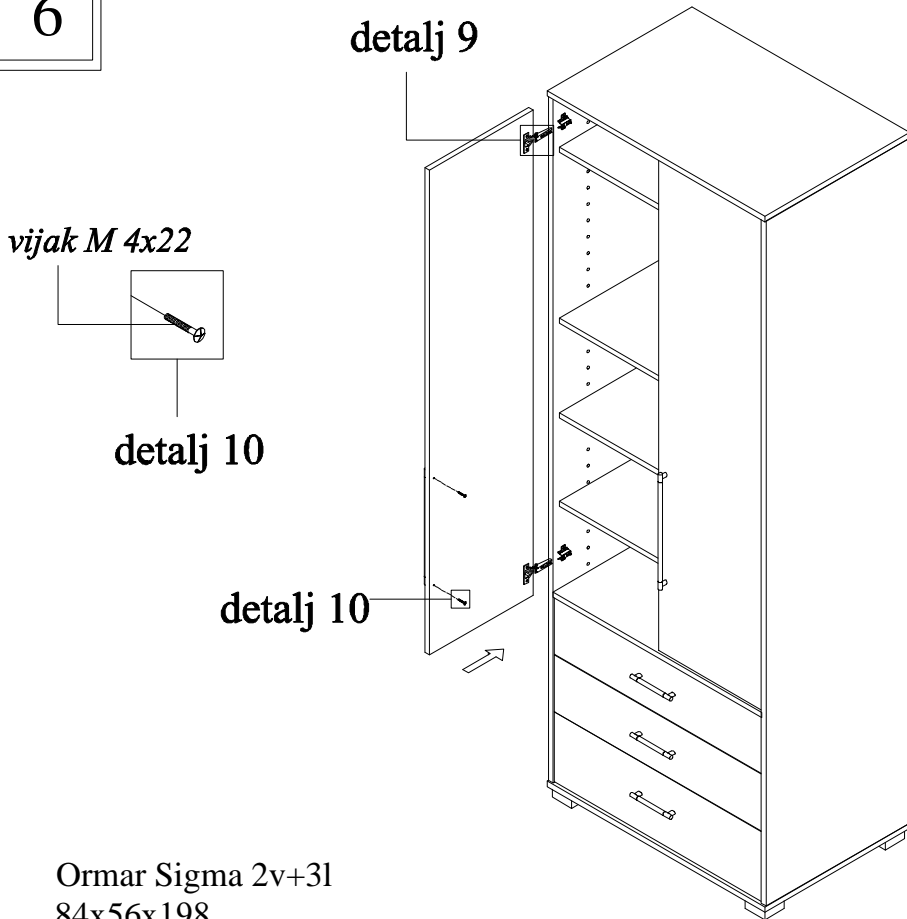
6

detalj 9

vijak M 4x22

detalj 10

detalj 10



detalj 9

šarka

za spajanje šarke na vrata koristiti vijak 4 x 16

