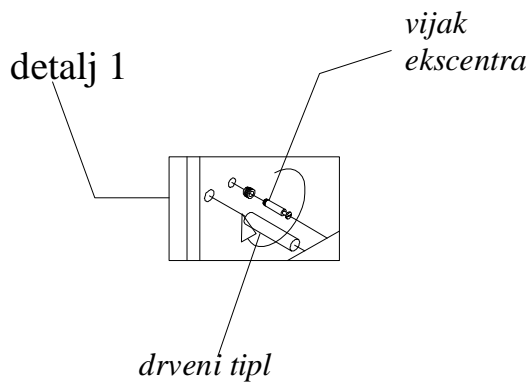
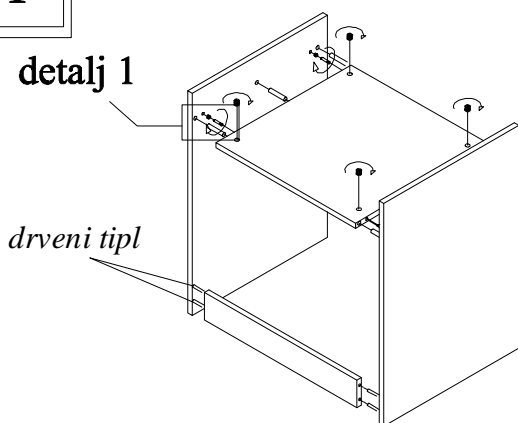
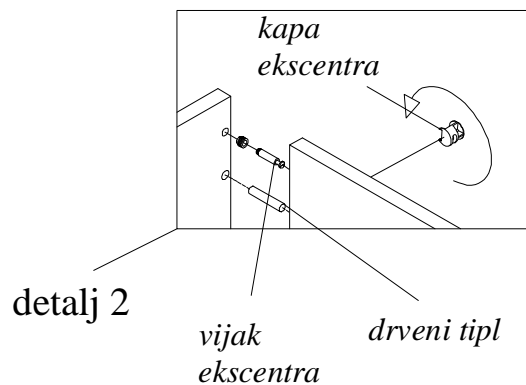
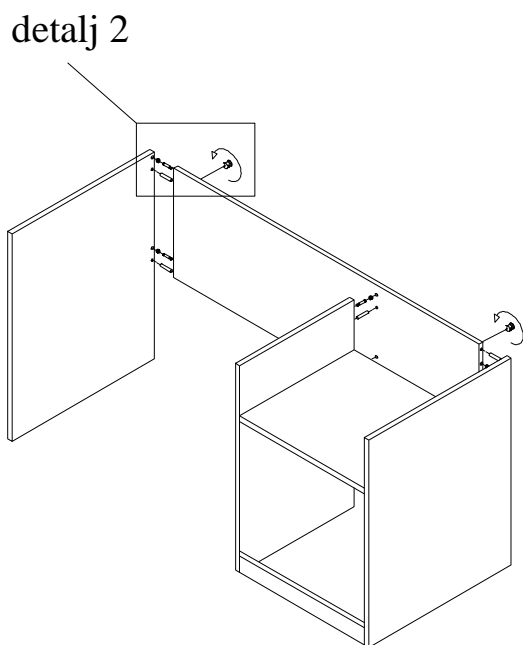


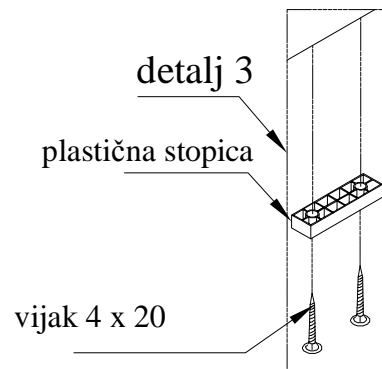
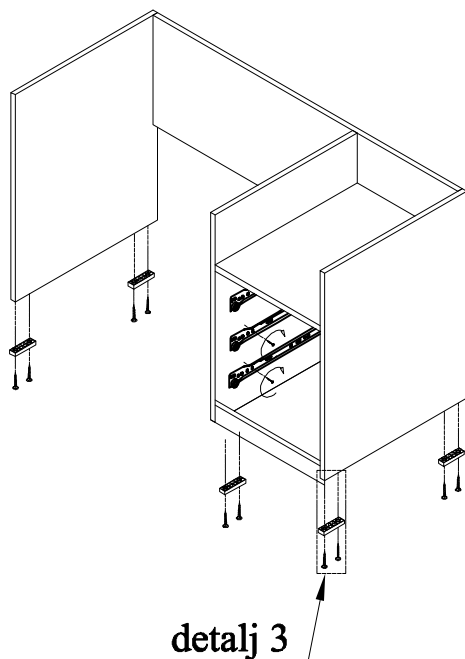
1



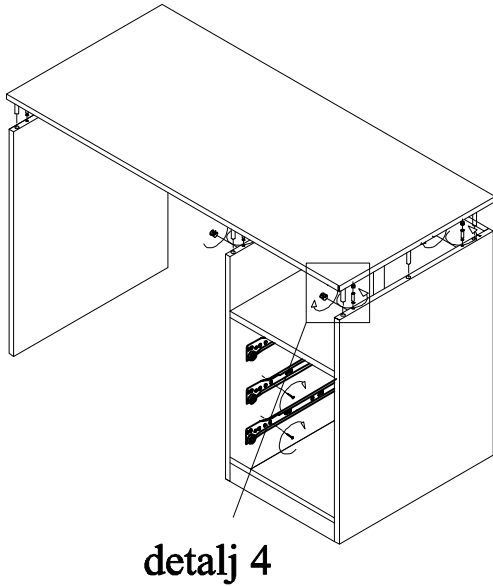
2



3



4

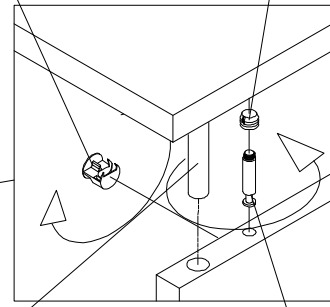


detalj 4

kapa
ekscentra

plastični
umetak

detalj 4

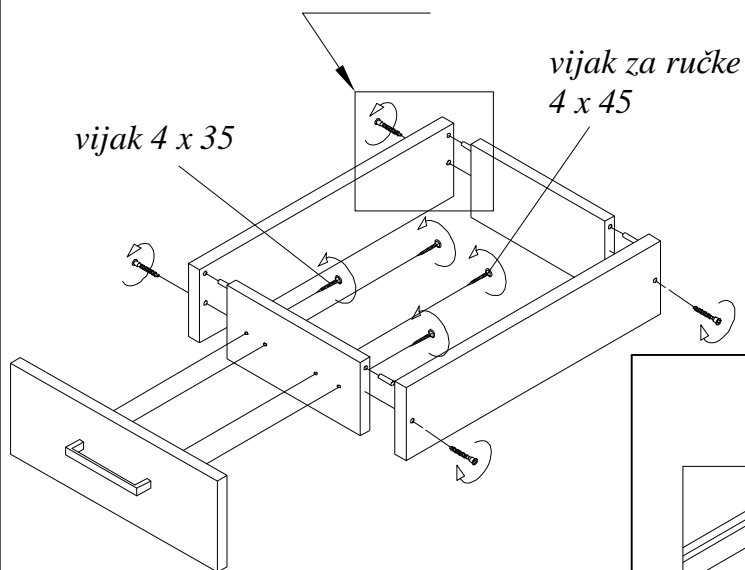


drveni tipl

vijak
ekscentra

5

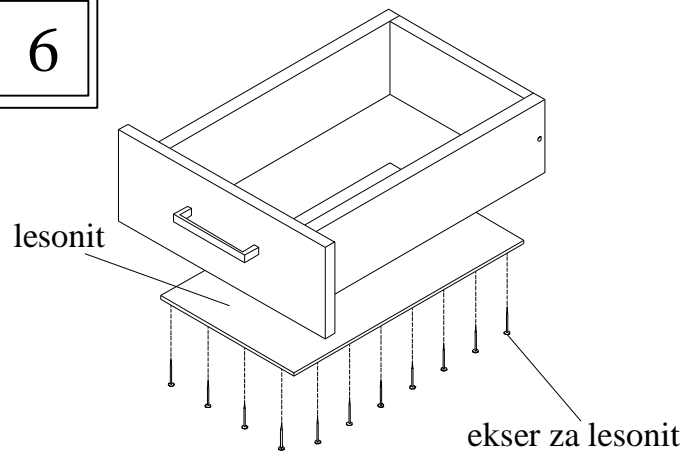
MONTAŽA LATICE detalj 5



vijak 4 x 35

vijak za ručke
4 x 45

6

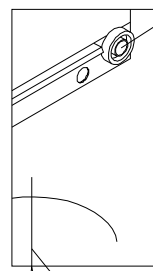


lesonit

ekser za lesonit

7

točkić klizača je na zadnjem
kraju



vijak 3,5 x 16

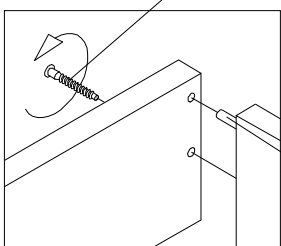
detalj 6

detalj 6

konfirmat
vijak

detalj 5

drveni tipl



Izgled elementa nakon montaže

